

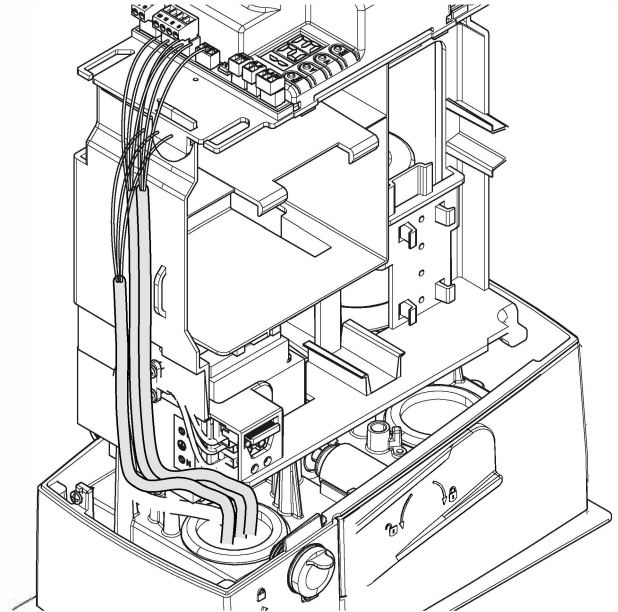
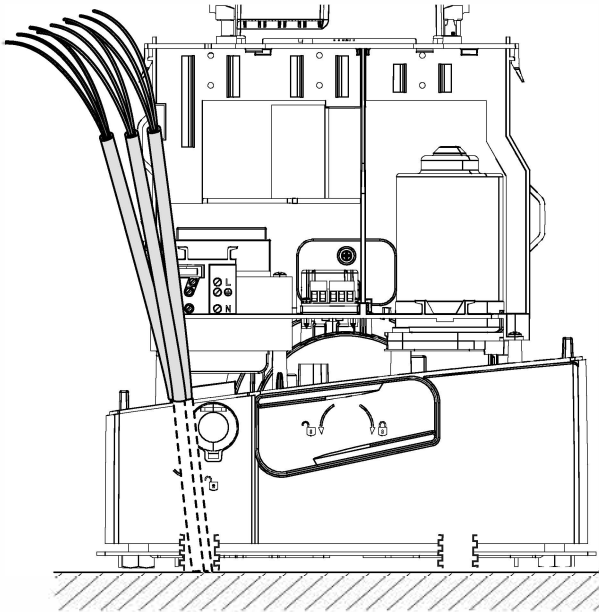


ELEKTRICKÉ VODIČE


Vedení elektrických vodičů

 Zapojte všechny vodiče a kabely v souladu s platnými směrnici.

 Elektrické kabely se nesmí dotýkat žádných dílů, které se mohou při provozu zahřívat (např. motoru, transformátoru apod.).

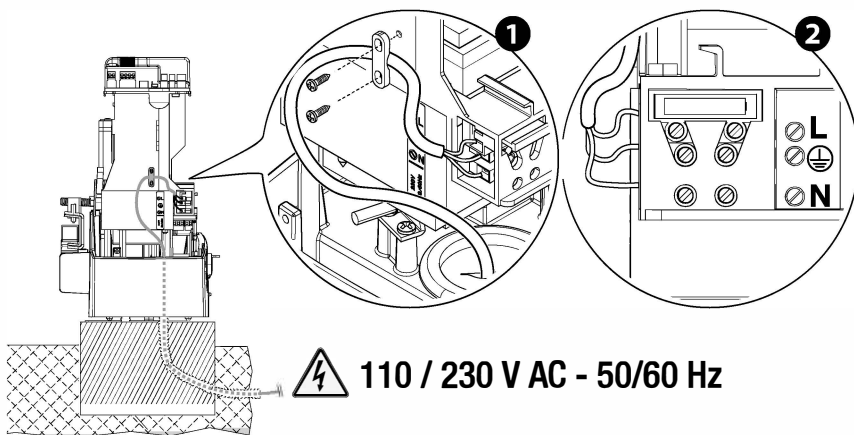


Napájecí napětí

 Ve všech fázích instalace musí být odpojen hlavní napájecí zdroj.

 Před prováděním prací na řídicí jednotce odpojte síťové napájení a vyjměte všechny baterie.


Připojení k rozvodné síti (120/230 V AC – 50/60 Hz)

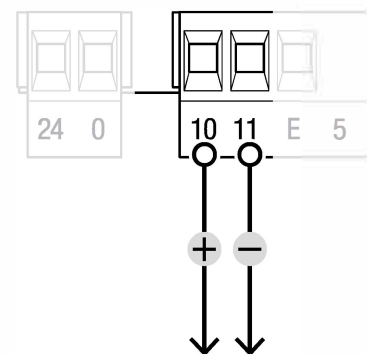


Výstup napájení příslušenství

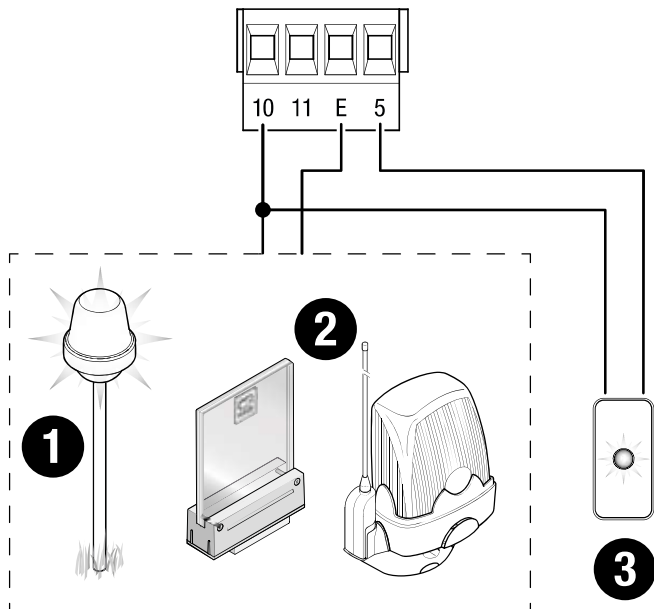
Normální výstupní napětí je 24 V AC.

V případě zapojení baterií je výstupní napětí 24 V DC.

 Součet vstupů připojených příslušenství nesmí přesáhnout 40 W.



Signalizační zařízení



△ Maximální kapacita spínání 10 – 5 24 V AC/DC – 3W

△ Maximální kapacita spínání 10 – E 24 V AC/DC – 25 W

1 – Přídavné světlo

Zlepšuje osvětlení prostoru manévrování.

2 – Přídavné blikající světlo

Bliká během otevírání a zavírání.

3 – Indikátor stavu pohonu

Indikuje stav pohonu.

Povelová a ovládací zařízení

1 – Anténa s kabelem RG58

2 – Tlačítko STOP (rozpínací kontakt)

Pro zastavení brány a vyřazení automatického zavírání. Pro obnovení pohybu použijte ovládací zařízení.

Pokud se kontakt nepoužívá, měl by být při programování deaktivován.

3 – Řídicí zařízení

Funkce POUZE OTEVŘÍT nebo ČÁSTEČNĚ OTEVŘÍT

Umožňuje úplné nebo částečné otevření brány.

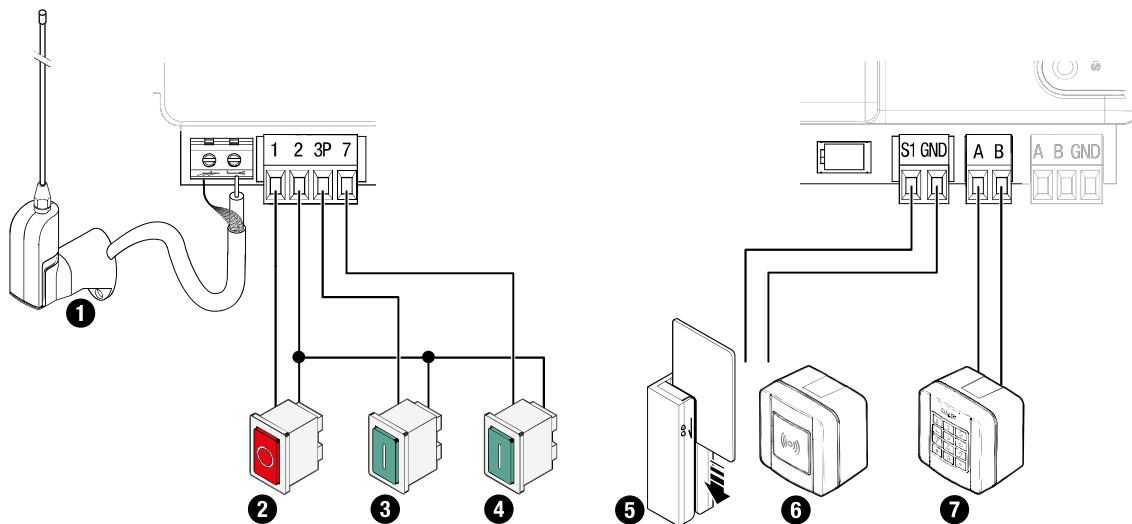
4 – Řídicí zařízení

Funkce OTEVŘÍT-ZAVŘÍT (krok-krok) nebo OTEVŘÍT-STOP-ZAVŘÍT-STOP (sekvence)

5 – Čtečka karty


6 – Spínač selektoru transpondéru

7 – Selektor klávesnice



Bezpečnostní zařízení


Při programování nakonfigurujte typ akce, kterou musí zařízení připojené ke vstupu provést. Bezpečnostní zařízení připojte ke vstupu CX a/nebo CY.

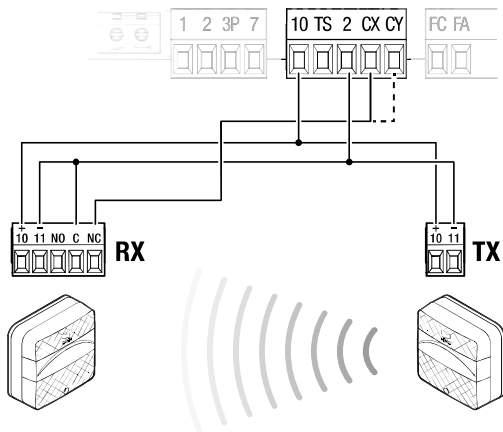
 Pokud kontakty CX a CY nejsou použity, musí být během programování deaktivovány.

Fotobuňky

Standardní připojení


Fotobuňky DELTA

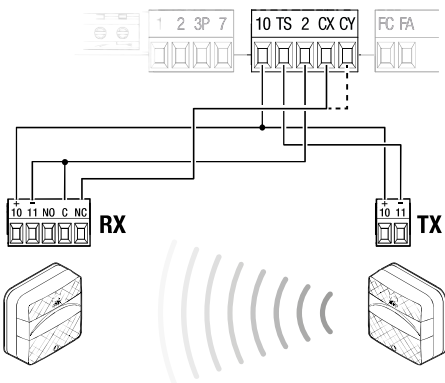
 Lze připojit pouze jeden pár fotobuněk.



Připojení s bezpečnostním testem

Fotobuňky DELTA

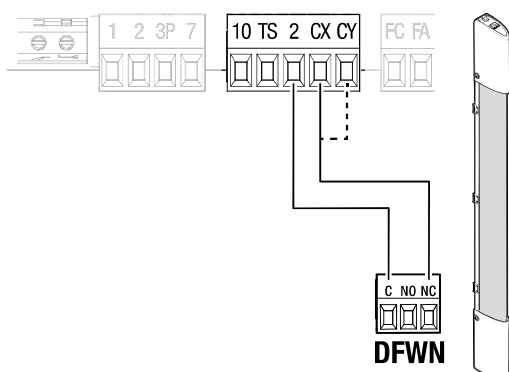
 Lze připojit pouze jeden pár fotobuněk.



 Viz funkce F5, test bezpečnostních zařízení.

Bezpečnostní snímací lišta

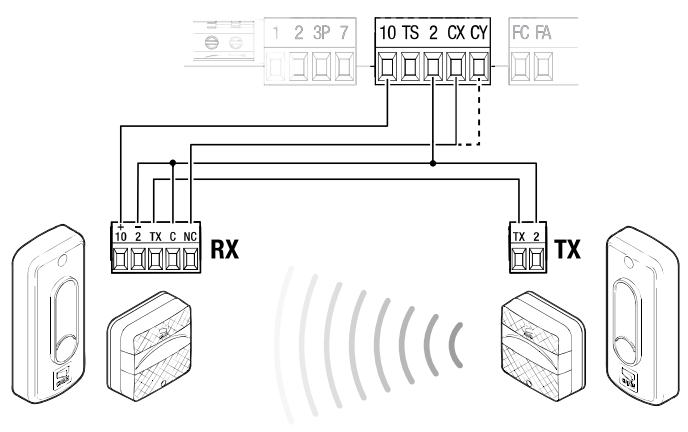
Standardní připojení



Standardní připojení

Fotobuňky DIR / DELTA-S

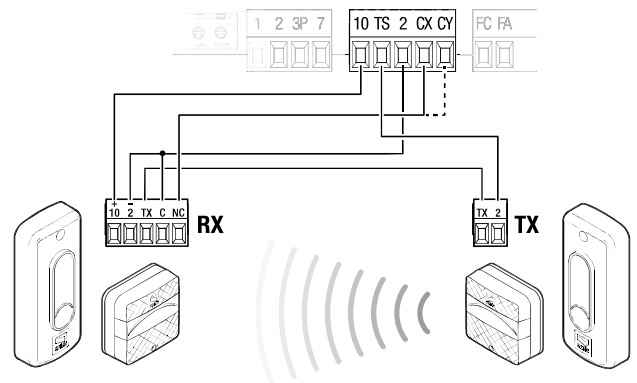
 Lze připojit více párů fotobuněk.



Připojení s bezpečnostním testem

Fotobuňky DIR / DELTA-S

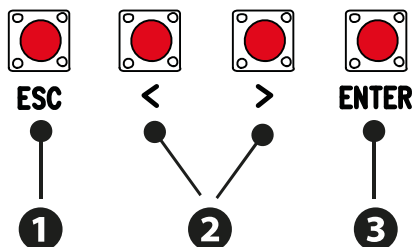
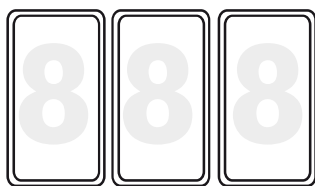
 Lze připojit více párů fotobuněk.



 Viz funkce F5, test bezpečnostních zařízení.

PROGRAMOVÁNÍ

Funkce programovacích tlačítek



1 – Tlačítko ESC

Používá se pro:
Ukončení menu
Smazání změn
Návratu na předchozí obrazovku
Zastavení pohonu, když je pohon v režimu činnosti

2 – Tlačítka < >

Pro:
Navigaci položkami nabídky
Zvýšení nebo snížení hodnot
Zavření nebo otevření pohonu, když je pohon v režimu činnosti

3 – Tlačítko ENTER

Používá se pro:
Vstup do nabídek
Potvrzení volby

Total stop

Pro zastavení brány a vyřazení automatického zavírání. Pro obnovení pohybu použijte ovládací zařízení.

F1	Total stop	VYPNUTO (výchozí) ZAPNUTO
----	------------	------------------------------

Vstup CX

Přiřadí funkci ke vstupu CX.

F2	Vstup CX	VYPNUTO (výchozí) C1 = Opětovné otevření během zavírání (fotobuňky) C2 = Opětovné zavření během otevírání C3 = Částečné zastavení C4 = Čekání před překážkou (fotobuňky) C7 = Opětovné otevření během zavírání (senzitivní bezpečnostní okraje) C8 = Opětovné zavření během otevírání (senzitivní bezpečnostní okraje)
----	----------	--

Vstup CY

Přiřadí funkci ke vstupu CY.

F3	Vstup CY	VYPNUTO (výchozí) C1 = Opětovné otevření během zavírání (fotobuňky) C2 = Opětovné zavření během otevírání C3 = Částečné zastavení Pouze pokud je aktivní [Automatické zavírání]. C4 = Čekání před překážkou (fotobuňky) C7 = Opětovné otevření během zavírání (senzitivní bezpečnostní okraje) C8 = Opětovné zavření během otevírání (senzitivní bezpečnostní okraje)
----	----------	---


Test bezpečnostních zařízení

Aktivuje kontrolu správné funkce fotobuněk připojených ke vstupu, po každém příkazu otevření a zavření.

F5	Test bezpečnostních zařízení	0 = Deaktivováno (výchozí) 1 = CX 2 = CY 4 = CX+CY
----	------------------------------	---

Trvalá akce

Pokud je tato funkce aktivní, pohyb pohonu (otevírání nebo zavírání) se při odpojení řídicího zařízení přeruší.

 Aktivace funkce vylučuje všechna ostatní řídicí zařízení.

F6	Trvalá akce	0 = Deaktivováno (výchozí) 1 = Aktivováno
-----------	--------------------	--


Příkaz 2-7

Pro přiřazení příkazu k zařízení připojenému na 2-7.

F7	Příkaz 2-7	0 = Krok-krok (výchozí) 1 = Sekvenční 2 = Otevřít 3 = Zavřít
-----------	-------------------	---

Příkaz 2-3P

Přiřazuje příkaz k zařízení připojenému na 2-3P.

F8	Příkaz 2-3P	1 = Částečné otevření  Doba částečného otevření se nastavuje ve funkci [Doba částečného otevření]. 2 = Otevřít
-----------	--------------------	---

Detekce překážky se zastavením motoru

Pokud je funkce aktivní a bezpečnostní zařízení detekují překážku, brána zůstane zastavená. Funkci aktivuje: zavření brány, otevření brány, nebo úplné zastavení.

F9	Detekce překážky se zastavením motoru	VYPNUTO (výchozí) ZAPNUTO
-----------	--	------------------------------

Výstražné světlo pro otevírání

Signalizuje stav brány.

F10	Výstražné světlo pro otevírání	0 = Výstražné světlo svítí (výchozí) – Výstražné světlo svítí, když se brána pohybuje nebo je otevřená. 1 = Výstražné světlo bliká – Výstražné světlo bliká každou polovinu sekundy když se brána otevírá a zůstane svítit, když je otevřená. Světlo bliká každou sekundu když se brána zavírá a zhasne, když se brána zavře.
------------	---------------------------------------	--

Kodér

Řídí zpomalení pohonu, detekci překážek a citlivost.

F11	Kodér	ZAPNUTO (výchozí) VYPNUTO
------------	--------------	------------------------------

Plynulý rozběh

Pro nastavení několikasekundového zpomalení po každém příkazu otevření a zavření.

F12	Plynulý rozběh	VYPNUTO (výchozí) ZAPNUTO
------------	-----------------------	------------------------------


Typ snímače

Nastavuje typ řídicího zařízení.

F14	Typ snímače	0 = Transpondér 1 = Klávesnice (výchozí)
------------	--------------------	---


Přídavné světlo

Umožňuje vybrat režim provozu světelného zařízení připojeného k výstupu.

F18	Přídavné světlo	0 = Blikající (výchozí) 1 = Světlo pro pracovní cyklus  Pokud není nastavena doba automatického zavření, světlo zůstane vypnuté.
------------	------------------------	---

Cls. Automatic


Nastavuje dobu, která musí uběhnout před aktivací automatického zavírání po dosažení konce otevření.

 Funkce se neaktivuje, pokud se spustí jakékoli bezpečnostní zařízení při zjištění překážky, po úplném zastavení, nebo během výpadku napájení.

F19	Cls. Automatic	VYPNUTO (výchozí) Od 1 do 180 sekund
------------	-----------------------	---

Doba automatického zavření po částečném otevření

Nastavuje dobu, která musí uběhnout před aktivací automatického zavírání po provedení příkazu k částečnému otevření.

 Funkce se neaktivuje, pokud se spustí jakékoli bezpečnostní zařízení při zjištění překážky, po úplném zastavení, nebo během výpadku napájení.

 Nedeaktivujte funkci [Automatické zavírání].

F20	Doba automatického zavření po částečném otevření	VYPNUTO Od 1 do 180 sekund (výchozí nastavení 10 sekund)
------------	---	---

Předběžné blikání

Nastavuje dobu aktivace před každým manévrem.

F21	Předběžné blikání	VYPNUTO (výchozí) Od 1 do 10 sekund
------------	--------------------------	--


Rychlost otevírání

Nastavuje rychlost otevírání (v procentech maximální rychlosti).

F28	Rychlost otevírání	od 60 % do 100 % (výchozí)
------------	---------------------------	----------------------------

Rychlost zpomalení

Nastavuje rychlost zpomalení během otevírání a zavírání (v procentech maximální rychlosti).

 Tato funkce se zobrazí pouze pokud je aktivní funkce kodéru.

F30	Rychlost zpomalení	od 10 % do 50 % (výchozí)
------------	---------------------------	---------------------------

Citlivost dráhy

Nastavení citlivosti snímání překážky během pohybu brány.

F34	Citlivost dráhy	od 10 % do 100 % (výchozí) – 10 % = maximální citlivost – 100 % = minimální citlivost
------------	------------------------	---


Citlivost zpomalení

Nastavuje úroveň citlivosti detekce překážky během fáze zpomalení.

F35	Citlivost zpomalení	od 10 % do 100 % (výchozí) – 10 % = maximální citlivost – 100 % = minimální citlivost
------------	----------------------------	---

Bod částečného otevření

Nastavuje částečné otevření pohonu (v procentech celkové dráhy).

 Tato funkce se zobrazí pouze pokud je aktivní funkce kodéru.

F36	Bod částečného otevření	Od 10 % (výchozí) do 80 %
------------	--------------------------------	---------------------------

Bod zpomalení při otevírání


Nastavuje bod počátku zpomalení při otevírání (v procentech celkové dráhy).

 Tato funkce se zobrazí pouze pokud je aktivní funkce [Kodér].

F37	Bod zpomalení při otevírání	Od 10 % do 60 % (výchozí 25 %)
------------	------------------------------------	--------------------------------

Bod zpomalení při zavírání

Nastavuje bod počátku zpomalení při zavírání (v procentech celkové dráhy).

 Tato funkce se zobrazí pouze pokud je aktivní funkce [Kodér].

F38	Bod zpomalení při zavírání	Od 10 % do 60 % (výchozí 25 %)
------------	-----------------------------------	--------------------------------

RSE

Konfigurace funkce, kterou má provést deska připojená ke konektoru RSE.

F49	RSE	0 =Deaktivováno (výchozí) 1 = Spárováno 3 = CRP
------------	------------	---

Uložení dat

Uložení dat uživatele, časování a konfigurací do paměťového zařízení (paměťová karta nebo USB).

 Funkce se zobrazuje pouze když je do USB portu zasunuto paměťové zařízení USB, nebo když je do řídicí desky zapojena paměťová karta.

F50	Uložení dat	0 =Deaktivováno (výchozí) 1 = Aktivováno
------------	--------------------	---

Načítání dat

Načte data uživatele, časování a konfigurace z paměťového zařízení (paměťová karta nebo USB).

 Funkce se zobrazuje pouze když je do USB portu zasunuto paměťové zařízení USB, nebo když je do řídicí desky zapojena paměťová karta.

F51	Načítání dat	0 =Deaktivováno (výchozí) 1 = Aktivováno
------------	---------------------	---

Přenos parametrů z ŘÍDÍČÍHO na ŘÍZENÉ zařízení

Umožňuje sdílet parametry naprogramované v Řídicí bráně s Řízenou bránou.

 Tato funkce se zobrazí pouze pokud je aktivní funkce [RSE] v kombinovaném zapojení.

F52	Přenos parametrů z ŘÍDÍČÍHO na ŘÍZENÉ zařízení	VYPNUTO (výchozí) ZAPNUTO
------------	---	------------------------------

Otevírací směr

Nastavení směru otevírání brány.

F54	Otevírací směr	0 = Doleva (výchozí) 1 = Doprava
------------	-----------------------	-------------------------------------

Adresa CRP

Přiřazuje elektronické desce jedinečný identifikační kód (adresu CRP). Tato funkce je nezbytná v případě více pohonů připojených přes CRP.

F56	Adresa CRP	1 až 255
------------	-------------------	----------

Rychlost RSE

Používá se pro nastavení rychlosti komunikace vzdáleného systému na portu RSE.

F63	Rychlost RSE	0 = 1200 bps 1 = 2400 bps 2 = 4800 bps 3 = 9600 bps 4 = 14400 bps 5 = 19200 bps 6 = 38400 bps (výchozí) 7 = 57600 bps 8 = 115200 bps
------------	---------------------	--

RIO ED T1

Používá se pro přiřazení funkce mezi dostupnými pro bezdrátová bezpečnostní zařízení.

Funkce se zobrazí pouze pokud je přítomná deska rozhraní pro bezdrátová zařízení.

F65	RIO ED T1	VYPNUTO (výchozí) P0 P7 P8
------------	------------------	-------------------------------------

RIO PH T1

Používá se pro přiřazení funkce mezi dostupnými pro bezdrátová bezpečnostní zařízení.

Funkce se zobrazí pouze pokud je přítomná deska rozhraní pro bezdrátová zařízení.

F67	RIO PH T1	VYPNUTO (výchozí) P0 P7 P8
------------	------------------	-------------------------------------

RIO PH T1

Používá se pro přiřazení funkce mezi dostupnými pro bezdrátová bezpečnostní zařízení.

Funkce se zobrazí pouze pokud je přítomná deska rozhraní pro bezdrátová zařízení.

F67	RIO PH T1	VYPNUTO P1 (výchozí) P2 P3 P4
------------	------------------	---

RIO PH T2

Používá se pro přiřazení funkce mezi dostupnými pro bezdrátová bezpečnostní zařízení.

Funkce se zobrazí pouze pokud je přítomná deska rozhraní pro bezdrátová zařízení.

F68	RIO PH T2	VYPNUTO P1 (výchozí) P2 P3 P4
------------	------------------	---

Doba částečného otevření

Používá se pro nastavení doby otevření brány.

Tato funkce se zobrazí pouze pokud je funkce [Kodér] deaktivována.

F71	Doba částečného otevření	Od 5 do 40 sekund
------------	---------------------------------	-------------------

Přidání uživatele

Používá se pro zaregistrování až 250 uživatelů a přiřazování funkcí uživatelům.

 Akci lze provést pomocí vysílače nebo jiného řídicího zařízení. Desky, které řídí řídicí zařízení (AF – R700 – R800) musí být zapojeny do konektorů.

 Z portálu docs.came.com stáhněte formulář SEZNAM ZAREGISTROVANÝCH UŽIVATELŮ, typ L20180423.

U1	Přidání uživatele	1 = Krok-krok 2 = Sekvenční 3 = Otevřít 4 = Částečné otevření 1 – Vyberte, jakou funkci chcete přiřadit uživateli. 2 – Potvrďte stisknutím ENTER. Je nutné zadat kód uživatele. 3 – Zašlete kód z řídicího zařízení. Opakujte postup při přidávání dalších uživatelů.
-----------	--------------------------	---

Odstranění uživatele

Odstraní jednoho ze zaregistrovaných uživatelů.

U2	Odstranění uživatele	VYPNUTO ZAPNUTO Pomocí tlačítek se šipkami vyberte číslo přiřazené uživateli, kterého chcete odstranit. Nebo můžete aktivovat řídicí zařízení přiřazené uživateli, kterého chcete odstranit. Potvrďte stisknutím ENTER. Odstranění bude potvrzeno zobrazením textu Clr.
-----------	-----------------------------	--

Odstranit všechny

Odstraní všechny registrované uživatele.

U3	Odstranit všechny	0 =Deaktivováno (výchozí) 1 = Odstranění
-----------	--------------------------	---

Dekódování rádiové frekvence

Pro výběr typu rádiového kódování vysílačů vybraných pro řízení automatizace.

 Výběr typu rádiového kódování vysílačů [Plovoucí kód] nebo [klíčový blok TW]. Dříve uložené vysílače s jiným typem rádiového kódování budou vymazány.

U4	Dekódování rádiové frekvence	1 = Vše (výchozí) 2 = Plovoucí kód 3 = TWIN
-----------	-------------------------------------	---

Typ motoru

Používá se pro nastavení typu nainstalovaného motoru pohonu.

A1	Typ motoru	1 = 400 kg 2 = 600 kg 3 = 800 kg 4 = 1000 kg
-----------	-------------------	---

Kalibrace dráhy pohybu

Spustí proces načítání dráhy.

A3	Kalibrace dráhy pohybu	VYPNUTO ZAPNUTO
-----------	-------------------------------	--------------------

Reset parametrů

Obnoví výchozí nastavení a vymaže kalibraci dráhy.

A4	Reset parametrů	VYPNUTO (výchozí) ZAPNUTO
----	-----------------	------------------------------

Počítadlo manévrů

Pro zobrazení počtu manévrů provedených pohonem.

A5	Počítadlo manévrů	001 = 100 manévrů 010 = 1000 manévrů 100 = 10000 manévrů 999 = 99900 manévrů CSI = úloha údržby
----	-------------------	---

Seřízení točivého momentu motoru

Seřizuje točivý moment motoru.

A6	Seřízení točivého momentu motoru	Od 1 (minimální) do 5 (maximální)
----	----------------------------------	-----------------------------------

Verze FW

Zobrazuje číslo verze firmwaru a nainstalovaného GUI.

H1	Verze FW	
----	----------	--

Uvedení do provozu

 Po dokončení elektrického zapojení uveďte zařízení do provozu. Uvedení do provozu smí provádět pouze zkušený a kvalifikovaný technik.

Zkontrolujte, zda je prostor bez překážek.

Zapněte napájení a začněte programovat.

Programování začněte provedením následujících funkcí: F54 (Směr otevírání) a F1 (Úplné zastavení).

 Po zapnutí napájení systému je prvním manévrem vždy otevírání; vyčkejte na dokončení manévru.

 Pokud se v systému vyskytnou závady, anomálie, zvuky, vibrace nebo nestandardní chování, ihned stiskněte tlačítko STOP.

Na konci postupu uvedení do provozu zkontrolujte správnou funkci zařízení pomocí tlačítek vedle displeje. Zkontrolujte také správnou funkci příslušenství.


Export a import dat

Data uživatele a konfiguraci systému je možné uložit na paměťovou kartu.

Uložená data lze znovu použít v jiné elektronické desce pro konfiguraci dalšího systému stejným způsobem.

⚠ Před vložením nebo vytažením PAMĚŤOVÉ KARTY JE NUTNÉ ODPOJIT HLAVNÍ ZDROJ NAPÁJENÍ.

- 1 – Zasuňte paměťovou kartu do odpovídajícího konektoru na řídicí desce.
- 2 – Stisknutím tlačítka Enter spustíte programování.
- 3 – Šípkami vyberte požadovanou funkci.


 Funkce se zobrazují pouze když je vložena paměťová karta.

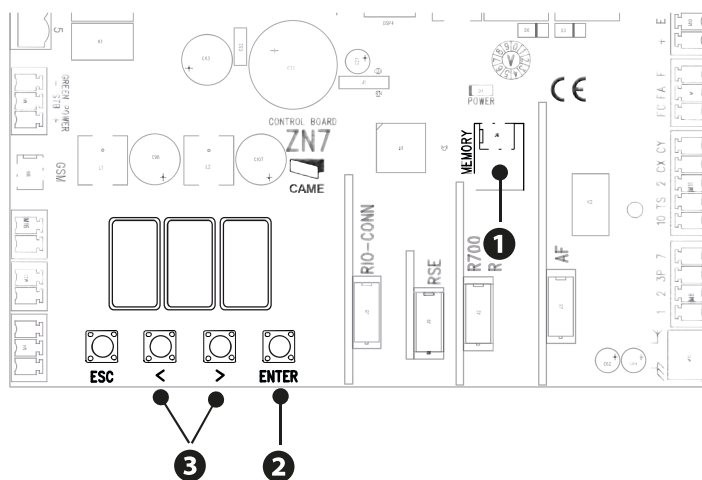
- Uložení dat

Uložení dat uživatele, časování a konfiguraci do paměťového zařízení (paměťová karta nebo USB).

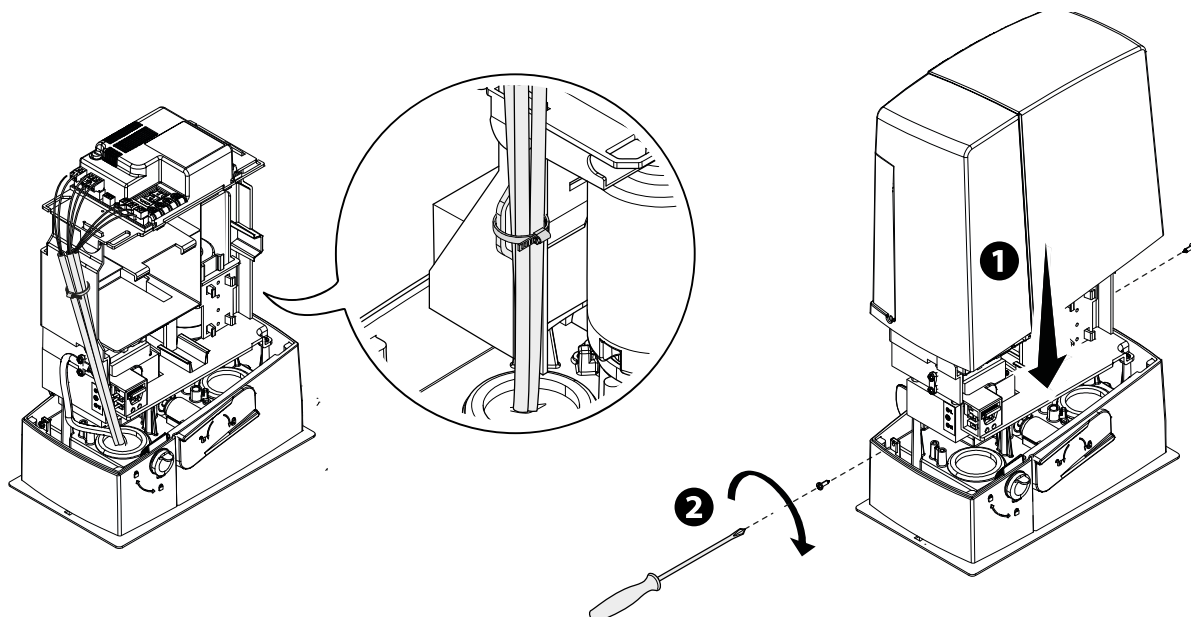
- Načítání dat

Načte data uživatele, časování a konfigurace z paměťového zařízení (paměťová karta nebo USB).

 Po dokončení operací ukládání a načítání dat paměťovou kartu vyjměte.



ZÁVĚREČNÉ ÚKONY



CHYBOVÉ ZPRÁVY

E1	Chyba kalibrace
E2	Chyba nastavení
E3	Chyba kodéru
E4	Chyba servisního testu
E7	Chyba trvání operace
E9	Detekována překážka během zavírání
E10	Detekována překážka během otevírání
E11	Překročen maximální počet po sobě detekovaných překážek
E13	Rozpojeny oba koncové spínače
E14	Chyba sériové komunikace
E15	Chyba nekompatibilního vysílače
E17	Chyba komunikace bezdrátového systému
E18	Chyba konfigurace bezdrátového systému

OPERACE PÁROVÁNÍ

Jeden příkaz nebo dva připojené pohony.

Elektrické vodiče

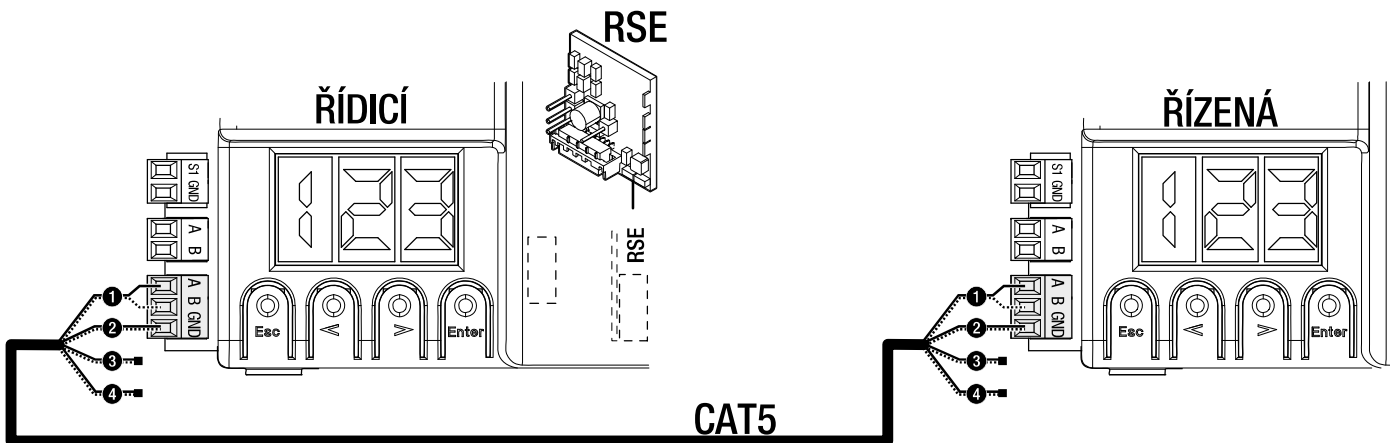
Připojte obě elektronické desky kabelem CAT 5.

Do obou řídicích desek zasuňte karty RSE.


Pokračujte elektrickým připojením zařízení a příslušenství.

 Zařízení a příslušenství musí být připojena k elektronické desce, která bude nastavena jako ŘÍDICÍ.

 Elektrické zapojení zařízení a příslušenství je uvedeno v kapitole ELEKTRICKÉ ZAPOJENÍ.



Programování

 Všechny dále popisované operace programování musí být prováděny pouze na řídicí desce nastavené jako ŘÍDICÍ.

Programování začnete provedením následujících funkcí:

F49 RSE

Konfigurace funkce, kterou má provést deska připojená ke konektoru RSE.

F54 Směr otevírání

Nastavení směru otevírání brány.

F52 Přenos parametrů z ŘÍDICÍHO na ŘÍZENÉ zařízení

Umožňuje sdílet parametry naprogramované v Řídicí bráně s Řízenou bránou.

Ukládání uživatelů

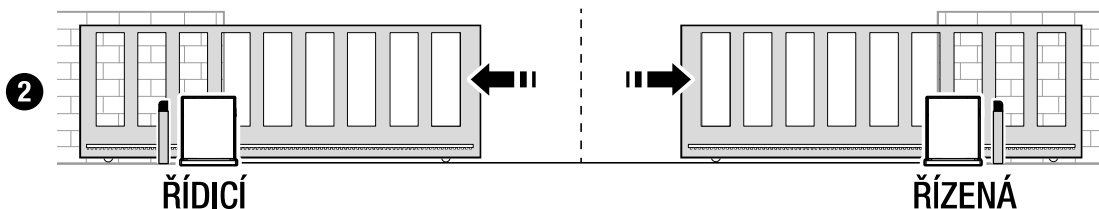
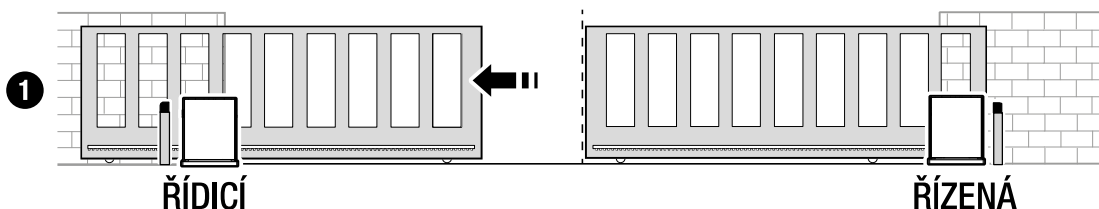
 Všechny operace ukládání uživatelů musí být prováděny pouze na řídicí desce nastavené jako ŘÍDICÍ.

 Ukládání uživatelů viz funkce [Nový uživatel].

Provozní režimy

1 – Povel ČÁSTEČNÉ OTEVŘENÍ

2 – Povel KROK-KROK



Výrobce
Came S.p.a.

adresa
Via Martiri della Libertà, 15 – 31030 Dosson di Casier – Treviso – Itálie



PROHLAŠUJE, ŽE POHONY PRO POSUVNÉ BRÁNY

BXV04AGS; BXV06AGS; BXV08AGS
BXV10AGS; BXV04RGS; BXV06RGS
BXV08RGS; BXV10RGS; BXV04AGM
BXV06AGM; BXV10AGM; BXV04ALS
BXV06ALS; BXV08ALS; BXV10ALS

SPLŇUJÍ USTANOVENÍ NÁSLEDUJÍCÍCH SMĚRNIC:

- ELEKTROMAGNETICKÁ KOMPATIBILITA: 2014/30UE.

Viz evropské směrnice a další harmonizované technické směrnice EN 61000-6-2:2005
EN 61000-6-3:2007+A1:2011
EN 62233:2008
EN 60335-1:2012+A11:2014
EN 60335-2-103:2015

SPLŇUJE PŘÍSLUŠNÉ ZÁKLADNÍ POŽADAVKY:

**1.1.3; 1.1.5; 1.2.1; 1.2.2; 1.3.2; 1.3.7; 1.3.8.1; 1.4.1; 1.4.2; 1.5.1; 1.5.6; 1.5.8; 1.5.9; 1.5.9; 1.5.13; 1.6.1; 1.6.3; 1.6.4;
1.7.1; 1.7.2; 1.7.4**

OSOBA POVĚŘENÁ SESTAVENÍM PŘÍSLUŠNÉ TECHNICKÉ DOKUMENTACE

CAME S.p.a.

Příslušná technická dokumentace byla vypracována v souladu s příloženým dokumentem VII.B.

Společnost Came S.p.A. na základě řádně odůvodněné žádosti národních orgánů poskytuje informace týkající se dílčích zařízení a

ZAKAZUJE

uvádět do provozu výše uvedená dílčí zařízení, dokud nebudou zastavěna do konečného zařízení, které musí v příslušných případech odpovídat směrnici 2006/42/CE

Dosson di Casier (TV)
21. listopadu 2018

Generální ředitel
Andrea Menizzo

Doprovodná technická dokumentace: 801MS-0150

Came S.p.a.

Via Martiri della Libertà, 15 – 31030 Dosson di Casier – Treviso – Itálie – Tel. (+39) 0422 4940 – Fax (+39) 0422 4941
info@came.it – www.came.com

Cap. Soc. 1.610.000,00 € – C.F. e P.I. 03481280265 – VAT IT 03481280265 – REA TV 275359 – Reg Imp. TV 03481280265

DEMONTÁŽ A LIKVIDACE

Společnost CAME S.p.A. ve svých provozních prostorech používá systém environmentálního managementu. Tento systém je certifikován ve shodě s ustanoveními normy UNI EN ISO 14001 a zajišťuje ohleduplný přístup k životnímu prostředí včetně jeho ochrany. Prosím pokračujte i Vy v ochraně životního prostředí. My u firmy CAME toto pokládáme za jeden ze stěžejních principů naší provozní a obchodní strategie. Jednoduše dodržujte tyto stručné zásady při likvidaci:

LIKVIDACE OBALOVÉHO MATERIÁLU

Obalový materiál (lepenka, plasty atd.) byste neměli likvidovat jako domovní odpad, ale třídit pro recyklaci.

Při demontáži a likvidaci výrobku vždy dodržujte místní zákony.

OMEZENÍ ZODPOVĚDNOSTI!

LIKVIDACE VÝROBKU

Naše výrobky jsou vyrobeny z různých materiálů. Většina materiálů je klasifikována jako tuhý domovní odpad (hliník, plasty, železo, elektrické kabely). Tyto mohou být tříděny a recyklovány po odevzdání v autorizovaných sběrných dvorech.

Zatímco jiné komponenty (řídící desky, baterie, ovladače atd.) mohou obsahovat nebezpečné znečišťující látky.

Tyto musí být proto likvidovány autorizovanými, certifikovanými, profesionálními firmami.

Před likvidací doporučujeme vždy toto prověřit podle příslušných zákonů platných ve vaší zemi.

OMEZENÍ ZODPOVĚDNOSTI!

CAME 

CAME.COM

CAME S.p.A.

Via Martiri della Libertà, 15

31030 Dosson di Casier

Treviso – Itálie

Tel. (+39) 0422 4940

Fax (+39) 0422 4941