



ASF25L1G - ASF25L1R - ASF25L1V - ASF25L2RV - ASF25L3GRV -  
ASF25L1G230 - ASF25L1R230 - ASF25L1V230 - ASF25L2RV230 - ASF25L3GRV230

ASF50L1RV - ASF50L1RV230

ASF25L2RVD - ASF50L2RV230D

ASF1G - ASF1R - ASF1V - ASF2RV - ASF3GRV

Moving Ideas.

CZ

EN

FR

ES

DE



## UPOZORNĚNÍ



Tento návod obsahuje důležité informace týkající se bezpečnosti: před samotnou instalací si nejprve pozorně přečtěte veškeré instrukce. Společnost Stagnoli nenesе žádnou odpovědnost za újmy na zdraví a škody na majetku způsobné nevhodným nebo chybným používáním tohoto výrobku. Návod si dobře uschovejte pro jeho případné další použití.

## URČENÍ A OMEZENÍ PRO POUŽITÍ SEMAFORU

Apollo je semafor navržený a vyráběný společností Stagnoli T.g. Srl. Semafor Apollo je určený pro použití v privátním sektoru, pro řízení provozu na parkovištích a na střídavě jednosměrných komunikacích v obytných zónách. Apollo NENÍ semafor vhodný pro využití ve veřejném sektoru na veřejných komunikacích, dálnicích atd. Společnost Stagnoli si zříká veškeré odpovědnosti v případě nevhodného použití a nesprávné instalace.

## TECHNICKÉ PARAMETRY

TECHNICKÉ ÚDAJE	Žárovka 230V	Zelená 25 LED		Červená 25 LED		Žlutá 25 LED	
Napájení	230V	24V ac/dc	230V	24V ac/dc	230V	24V ac/dc	230V
Příkon*	70W	1,44W	3W	2,4W	3W	2,4W	3W
Nominální proudový odběr	-	0,06A		0,10A		0,10A	
Svítivost*	250 Lm	50 Lm (±5Lm)					
Provozní teploty	-20° +55°						

IP

65

Pro desky s LED diodami napájenými 230 V se používá transformátor s maximálním výkonem 3 VA.

\*\* Svítivost je vyjádřena v Lumenech [Lm], ale vztahuje se na světelný zdroj.

## ES PROHLÁŠENÍ O SHODĚ



Níže podepsaný :  
Albiero Francesco  
zákonný zástupce společnosti Stagnoli T.G. S.r.l.

Výrobce:  
Stagnoli T.G. S.r.l.

PROHLAŠUJE,

že níže uvedené výrobky :  
řada ASF, semafore s hliníkovým tělesem,  
jsou

SHODNÉ

ASF25L1G - ASF25L1R - ASF25L1V - ASF25L2RV - ASF25L3GRV - ASF25L1G230 - ASF25L1R230 - ASF25L1V230 - ASF25L2RV230 - ASF25L3GRV230 - ASF50L1RV - ASF50L1RV230 - ASF25L2RVD - ASF50L2RV230D - ASF1G - ASF1R - ASF1V - ASF2RV - ASF3GRV

se všemi technickými normami, které se vztahují na tento výrobek, a splňují požadavky těchto evropských směrnic

(EMC) EN 61000-6-3:2007 + A1:2011

(EMC) EN 61000-6-2:2005 + AC:2005

(LVD, IP65) EN 60529:1991 + A1:2000 + A2: 2013

Toto prohlášení je vystaveno na přímou odpovědnost výrobce a, pokud je to aplikovatelné, jeho autorizovaných zástupců.

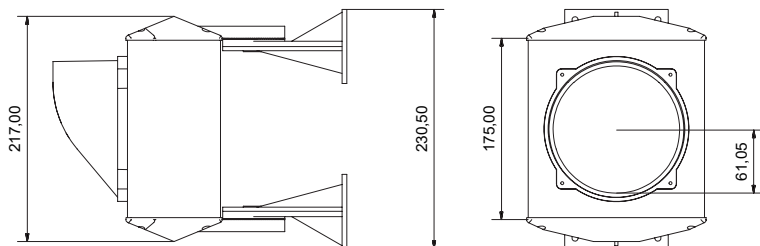
Lonato del Garda, 17/11/2020

(místo a datum)

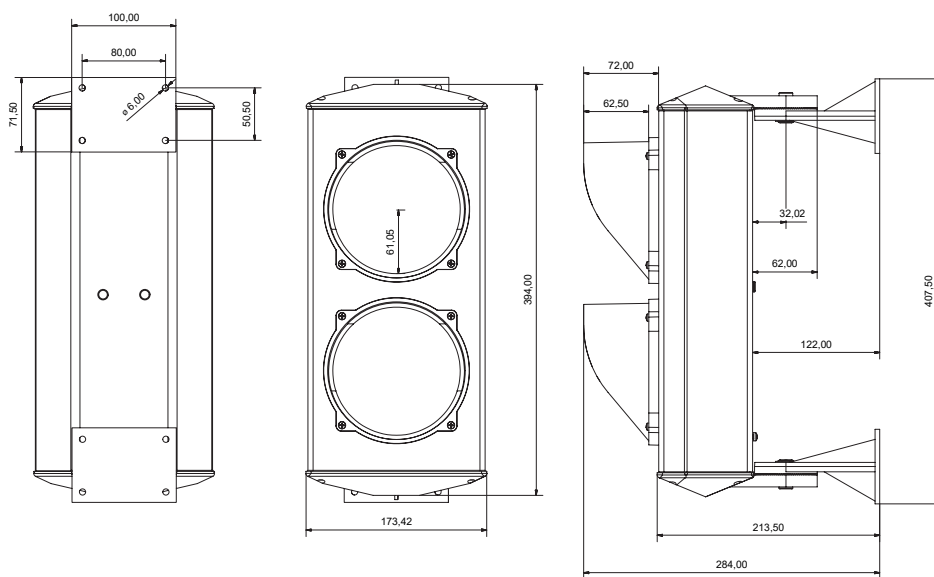
  
(podpis)

## ROZMĚRY

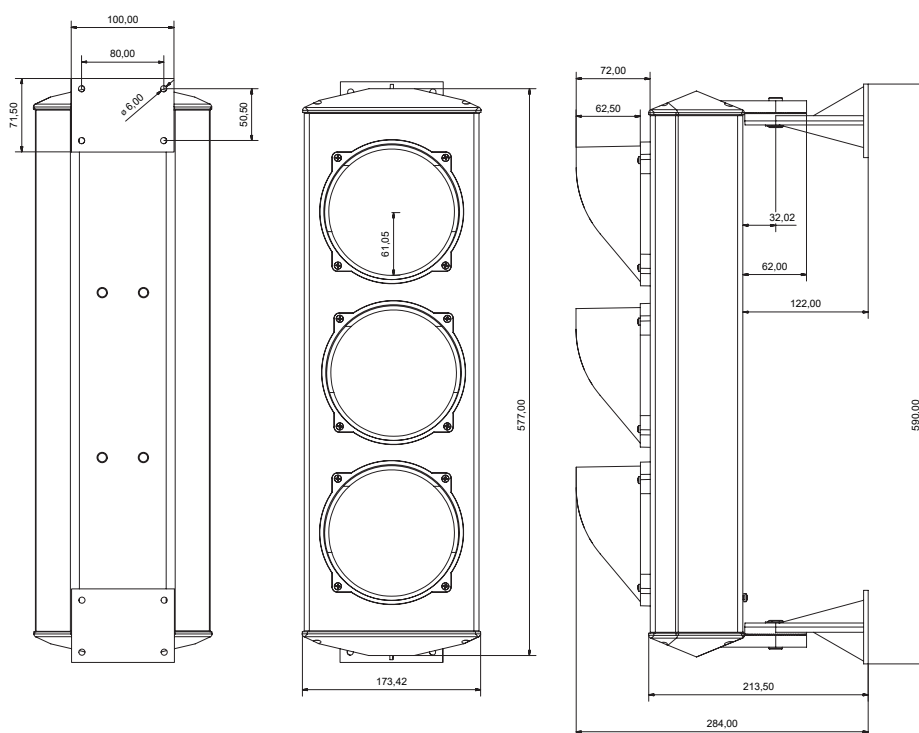
### JEDNOKOMOROVÝ SEMAFOR



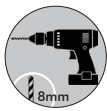
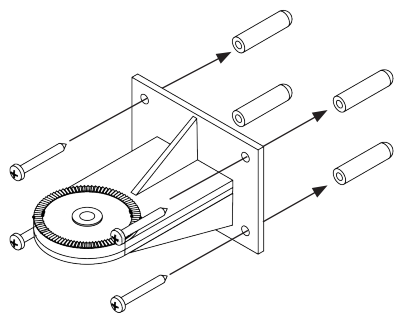
### DVOUKOMOROVÝ SEMAFOR



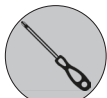
### TŘÍKOMOROVÝ SEMAFOR



## MONTÁŽ NÁSTĚNNÉHO DRŽÁKU



Vrtačka  
s vrtákem 8 mm



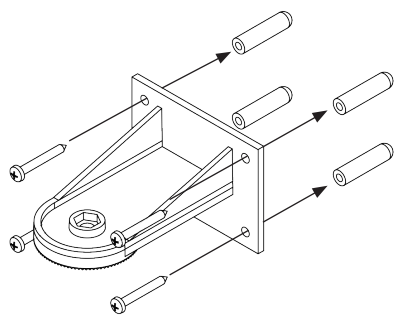
Křížový  
šroubovák



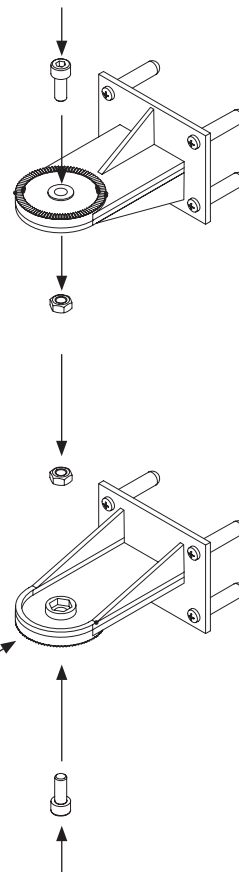
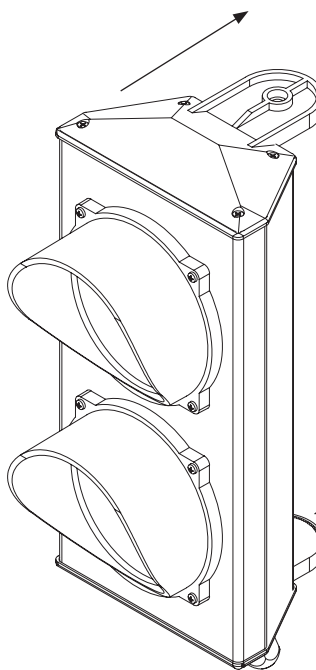
Plochý šroubovák  
středně velký



Imbusový klíč  
č. 6



## MONTÁŽ SEMAFORU NA DRŽÁK

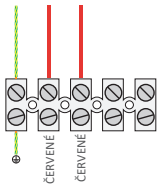


POTŘEBNÉ NÁŘÍ

## KABELY PRO DESKU S LED 24V

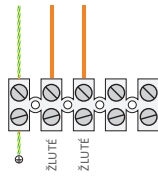
### ASF25L1R

1 ČERVENÉ SVĚTLO



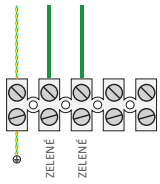
### ASF25L1G

1 ŽLUTÉ SVĚTLO



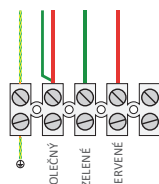
### ASF25L1V

1 ZELENÉ SVĚTLO



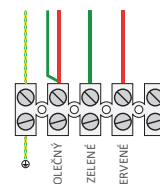
### ASF25L2RV

2 SVĚTLA ČERVENÉ-ZELENÉ



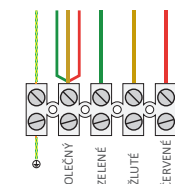
### ASF50L1RV

2 SVĚTLA ČERVENÉ-ZELENÉ (SOLED)



### ASF25L3GRV

3 SVĚTLA ČERVENÉ-ŽLUTÉ-ZELENÉ



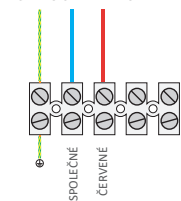
## KABELY PRO DESKU S LED 230V

### ASF25L1G230

### ASF25L1R230

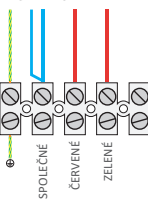
### ASF25L1V230

1 SVĚTLO ČERVENÉ-ŽLUTÉ-ZELENÉ



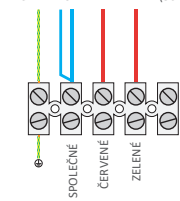
### ASF25L2RV230

2 SVĚTLA ČERVENÉ-ZELENÉ



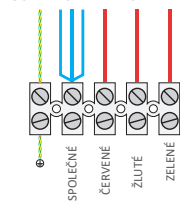
### ASF50L1RV230

2 SVĚTLA ČERVENÉ-ZELENÉ (SOLED)



### ASF25L3GRV230

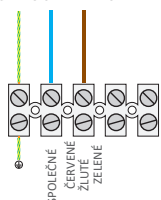
3 SVĚTLA ČERVENÉ-ŽLUTÉ-ZELENÉ



## KABELY PRO ŽÁROVKU 230V

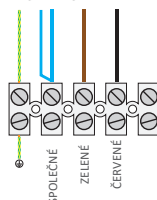
**ASF1G**  
**ASF1R**  
**ASF1V**

1 SVĚTLA ČERVENÉ-ŽLUTÉ-ZELENÉ



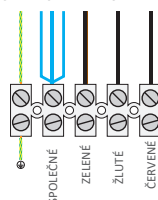
**ASF2RV**

2 SVĚTLA ČERVENÉ-ZELENÉ

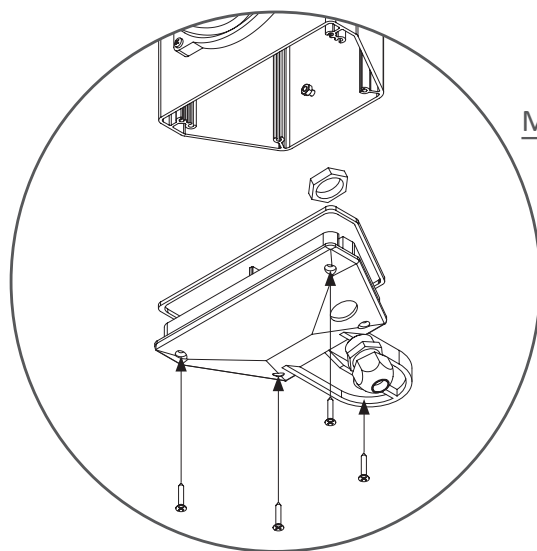


**ASF3GRV**

3 SVĚTLA ČERVENÉ-ŽLUTÉ-ZELENÉ

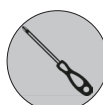


## MONTÁŽ KRYTU NA SEMAFOR

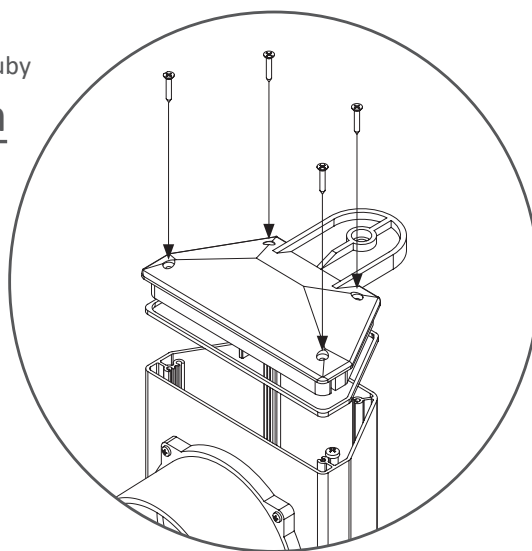


POZNÁMKA  
přišroubovat šrouby  
MIN: **4,5 Nm**

POTŘEBNÉ  
NÁŘADÍ



Křížový  
šroubovák



## LIKVIDACE



Obalové materiály jako karton nebo plast, lze recyklovat prostřednictvím odděleného sběru. V případě likvidace produktu je naopak nutné věnovat zvýšenou pozornost součástem, které mohou obsahovat znečišťující látky, jako jsou elektronické karty, baterie do dálkového ovládání atd., které musí být recyklovány nebo zlikvidovány specializovanými nebo autorizovanými firmami. V tomto případě je nutné se řídit zvláštními předpisy platnými v místě likvidace.

NEVYHAZUJE VOLNĚ V ŽIVOTNÍM PROSTŘEDÍ.

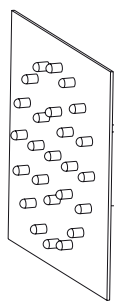


Symbol přeškrtnuté popelnice, zobrazený na spotřebiči, znamená, že s produktem je nutné po skončení jeho životnosti nakládat odděleně od komunálního odpadu, a musí být odevzdán na sběrném místě pro elektrická a elektronická zařízení nebo vrácen prodejci při nákupu nového zařízení, stejného typu.

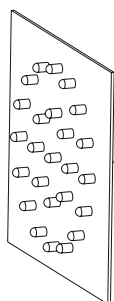
Uživatel je odpovědný za odevzdání zařízení do sběrný po skončení jeho životnosti.

U zařízení vyřazených z provozu je nutné respektovat zásady pro tříděný sběr odpadu, ekologickou recyklaci, další zpracování a likvidaci, což napomáhá předcházet možným negativním dopadům na životní prostředí a zdraví. Podrobnější informace o dostupných možnostech sběru získáte u místní služby pro odstraňování odpadu nebo v obchodě, kde byl nákup proveden.

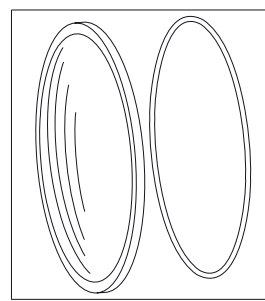
## NÁHRADNÍ DÍLY



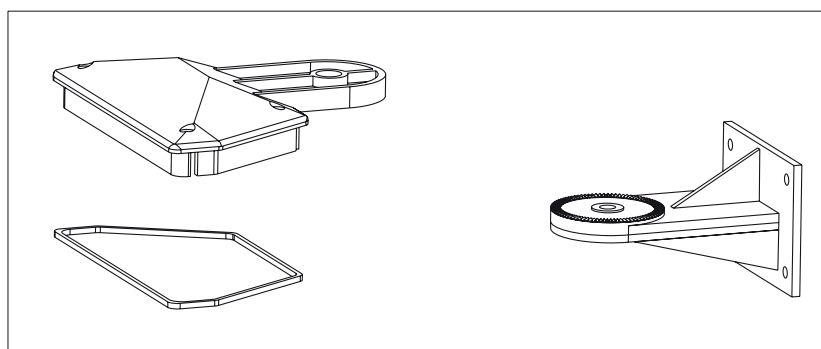
RSSA0011  
RSSA0012  
RSSA0013  
RSSA0025



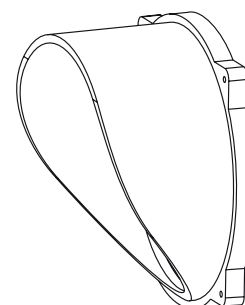
RSSA0008  
RSSA0009  
RSSA0010  
RSSA0018



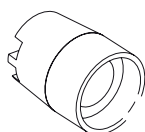
RSSA0001  
RSSA0002  
RSSA0003  
RSSA0026



RSSA0004



RSSA0005



RSSA0007



RSSA0006  
RSSA0014

- ASFK230 Transformátor z 230V na 24V  
 RSSA0001 Červená čočka s těsněním pro semafony Apollo.  
 RSSA0002 Žlutá čočka s těsněním pro semafony Apollo.  
 RSSA0003 Zelená čočka s těsněním pro semafony Apollo.  
 RSSA0026 Neutrální čočka s těsněním pro semafony Apollo.  
 RSSA0004 Kit složený z krytu, držáku a těsnění pro semafony Apollo.  
 RSSA0005 Stínítko pro semafony Apollo.  
 RSSA0006 Žárovka 70W pro semafony Apollo.  
 RSSA0007 Keramická patice pro žárovku E27 pro semafony Apollo a Apollo-plast.  
 RSSA0008 Deska 24Vdc s 25 červenými LED.  
 RSSA0009 Deska 24Vdc s 25 žlutými LED.  
 RSSA0010 Deska 24Vdc s 25 zelenými LED.  
 RSSA0011 Deska 230Vac s 25 červenými LED a transformátorem.  
 RSSA0012 Deska 230Vac s 25 žlutými LED a transformátorem.  
 RSSA0013 Deska 230Vac s 25 zelenými LED a transformátorem.  
 RSSA0014 Žárovka 40W pro semafony Apollo.  
 RSSA0025 Deska 230Vac s 50 červenými a zelenými LED včetně transformátoru.  
 RSSA0018 Deska 24 Vdc s 50 červenými a zelenými LED.



Stagnoli s.r.l. - via Mantova Traversa 1, 105 a/b  
25017 Lonato - Brescia - Italia  
tel (+39) 030.9139511 fax (+39) 030.9139580  
[www.stagnoli.com](http://www.stagnoli.com)