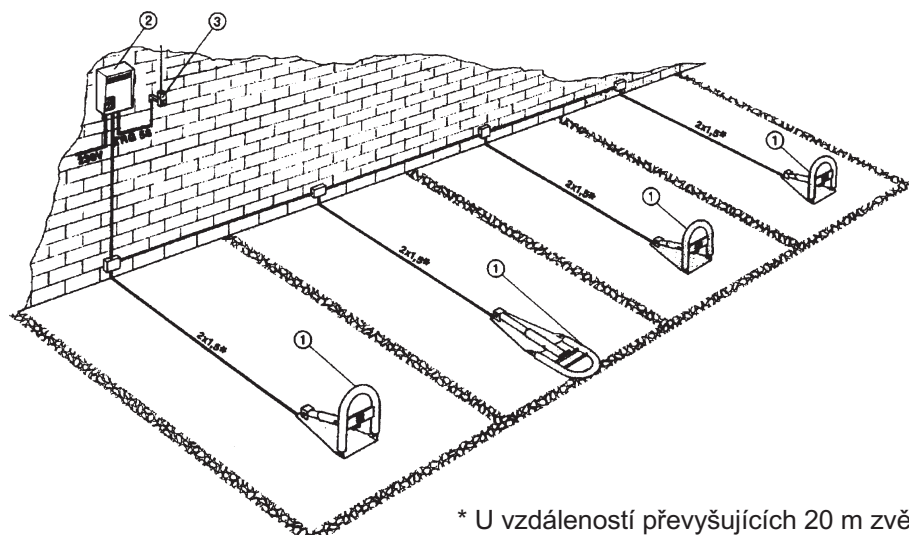




UNIPARK – UNIPARK L

Automatický otevírací systém pro jednotlivá parkovací místa

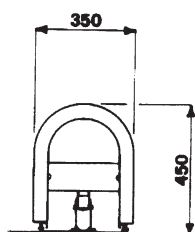
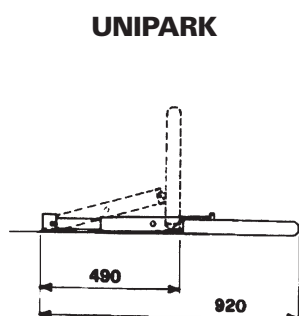
1 Standardní montáž



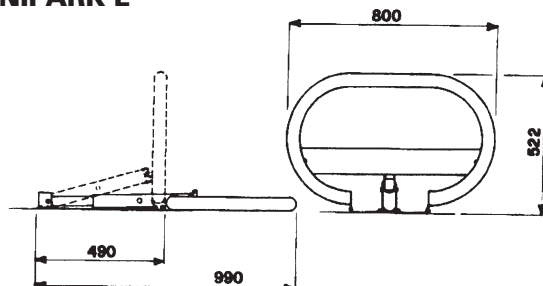
- 1 – Jednotka UNIPARK
- 2 – Ovládací panel
- 3 – Anténa

* U vzdáleností převyšujících 20 m zvětšete průřez napájecího kabelu na 2,5 mm².

2 Celkové rozměry



UNIPARK L



3 Technické údaje

Typ	Verze	Hmotnost Kg	Napájecí napětí V	Jmenovitý proud A	Výkon W	Doba chodu s	Maximální zatížení kg cm ²
UNIPARK	2.0	8,5	24	1,7	20	± 10	2,5
UNIPARK L	1.0	10	24	1,7	20	± 10	2,5

Obsah

1 STANDARDNÍ MONTÁŽ	1	4 VŠEOBECNÉ VLASTNOSTI	2
2 CELKOVÉ ROZMĚRY	1	5 POKYNY K MONTÁŽI	2
3 TECHNICKÉ ÚDAJE	1	6 RUČNÍ ODBLOKOVÁNÍ	3
		7 PŘÍSLUŠENSTVÍ	3

4 Všeobecné vlastnosti

Výrobek: Je zkonstruován a vyroben výhradně firmou CAME zcela v souladu se současnými bezpečnostními předpisy (UNI 8612). Doba záruky je 12 měsíců, jestliže nedojde k neodbornému zásahu do výrobku.

Výkon: Výkon udaný v technických parametrech je zaručen pouze v případě, kdy je jednotka správně namontována podle pokynů výrobce.

Verze: UNIPARK jednosměrný převodový motor, UNIPARK L jednosměrný převodový motor se zvětšenou zábranou.

Příslušenství: Ovládací panel ZL21. Deska LM 21A používaná k napájení přídatného převodového motoru ze stejného ovládacího panelu (max. 4 jednotky UNIPARK).

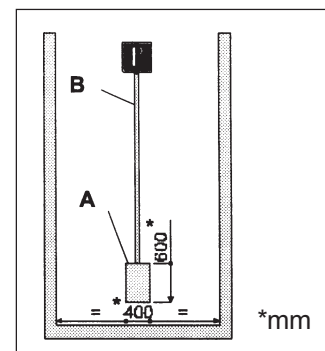
Řídící přístroje a bezpečnostní příslušenství: K usnadnění montáže doporučujeme montáž řídicích přístrojů a bezpečnostního vybavení CAME a náležitého příslušenství.

Technický popis. – Motor: 24 V na stejnosměrný proud.

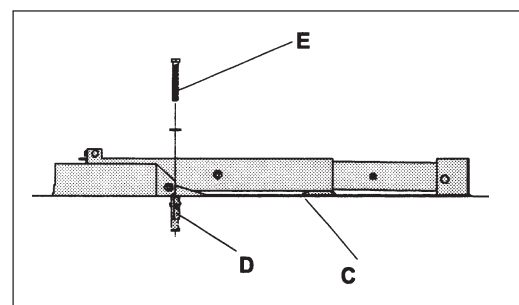
- Planetový redukční převod. Jednotka je nepřetržitě mazána tekutými mazivy.
- Kryt jednotky vyroben z pozinkované oceli opatřené polyesterovým nátěrem, barvou RAL 2004.
- Hřídel převodového motoru vyrobena z nerezové oceli AISI 305.
- Ruční odblokování systému pomocí zástrčného šestihřanného klíče.

5 Pokyny k montáži

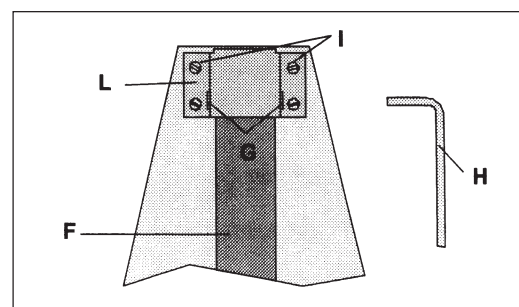
- Připravte si elektroinstalační trubku o průměru minimálně 3/8" (B), do které vložíte napájecí kabel. Připravte si betonový základ (A), na kterém umístíte základnu. Rozměry: 400 x 600 mm, hloubka 100 mm.



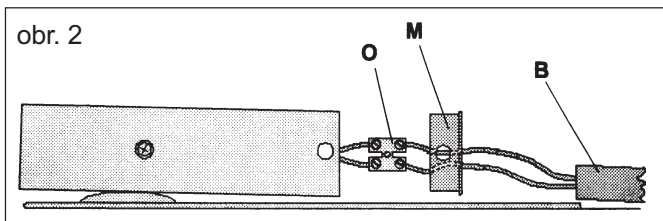
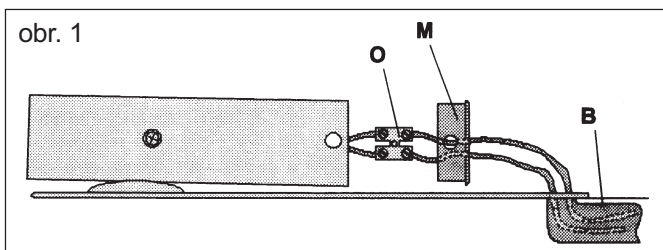
- Umístěte základnu (C) na betonový základ a vyvrtejte do betonu čtyři kotvící díry. Do obou děr v přední části betonového základu vložte plastové hmoždinky (D) a pomocí šroubů (E) (max. 8 mm) dočasně upevněte jednotku UNIPARK v betonu.



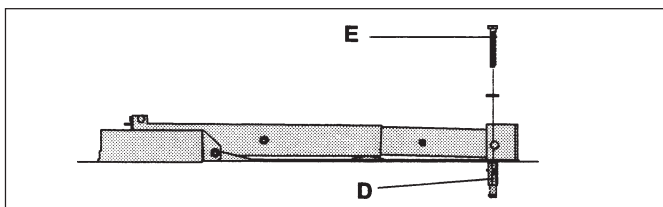
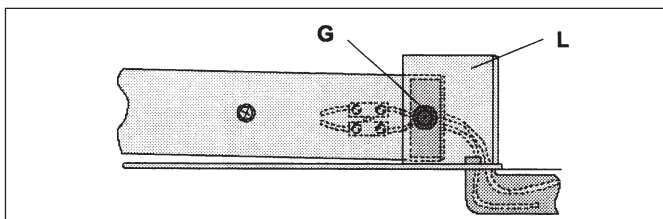
- Pomocí zástrčného klíče (H) (6 mm) uvolněte hřídel (F) tak, že vyjmete oba šrouby (G). Po povolení šroubů (I) odstraňte opěrný držák (L).



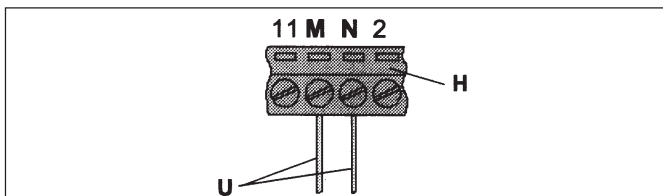
- Sejměte víčko (M) a protáhněte napájecí kabel trubkou (B), která je uložena pod zemí (viz obr. 1 – doporučená metoda) nebo na povrchu jak je zobrazeno na obr. 2. Připojte napájecí kabel na svorky (O).



- Znovu nasadte víčko a usadte opěrný držák (L). Dotážením obou šroubů (G) zablokujte hřídel. Připevněte opěrný držák k základně pomocí šroubů (I). Jednotku UNIPARK upevněte pomocí hmoždinek (D) a šroubů (E) usazených do děr v zadní části betonového základu.

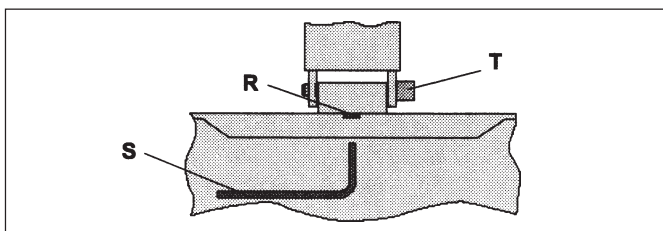


- Připojte vodiče (U) ke svorkám (H) na ovládacím panelu (svorky M-N).



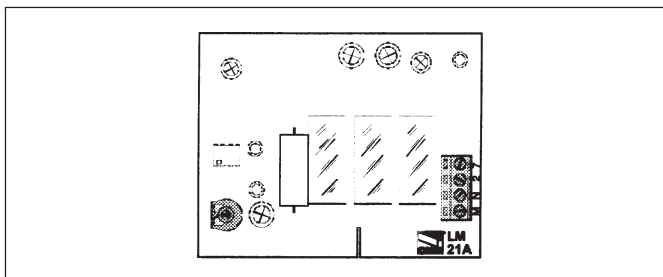
6 Ruční odblokování

- Povolte pojistný závrtný šroub (R) pomocí šestihříanného zástrčného klíče (S) a vyjměte čep (T).



7 Příslušenství

- Napájecí deska pro přídavnou jednotku UNIPARK s ovládacím panelem ZL 21.



Všechny údaje pečlivě kontrolujte. Firma CAME se zřiká jakékoliv zodpovědnosti v případě omylu nebo opomenutí ze strany obsluhy.



CANCELLI AUTOMATICI

® SERIE Z |

OVLÁDACÍ PANEL



ZL22

Documentazione
Tecnica

T13

rev. 0.4
11/2003

© CAME
CANCELLI
AUTOMATICI

319T13

ZÁKLADNÍ POPIS

ČESKY

Popis ovládacího panelu

Zařízení je navrženo a vyrobeno výhradně společností CAME CANCELLI AUTOMATICI S.p.A. a splňuje stávající požadavky bezpečnostních norem.

Elektrický panel k připojení 24 V (DC) převodových motorů **řady UNIPARK**. Na svorkách L1-L2 napájení 230V (AC) s frekvencí 50-60 Hz, na vstupu ochrana síťovou pojistkou 5A.

Skříňka ABS osazená transformátorem, vybavená nastavcem pro recirkulaci vzduchu a chráněna krytím IP54.

Záruka 24 měsíců, pokud nedojde k zásahu do zařízení.

Řídící prvky jsou nízkonapěťové, chráněny pojistkou 315mA. Celkový výkon 24V příslušenství s ochrannou pojistkou 3,15A nesmí přesáhnout 60W.

Řídící logika, bezpečnost a připojitelné příslušenství

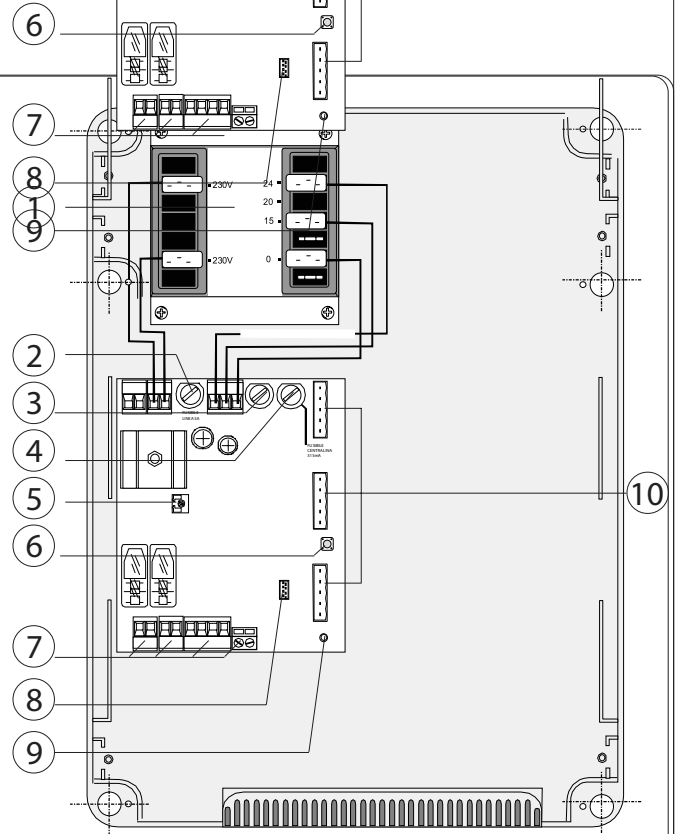
Převodová skříň je vybavena následujícím:

- otevíráním a zavíráním elektrických koncových zářezek s proudovým systémem;
- regulačním prvkem přenášené úrovně výkonu motoru;
- přednastavená konfigurace k připojení přijímače rádiových vln dálkového ovládání;
- možností obsluhy až 4 motorů (instalace většího počtu motorů je podmíněna montáží řídicí desky LM22 pro každý motor).

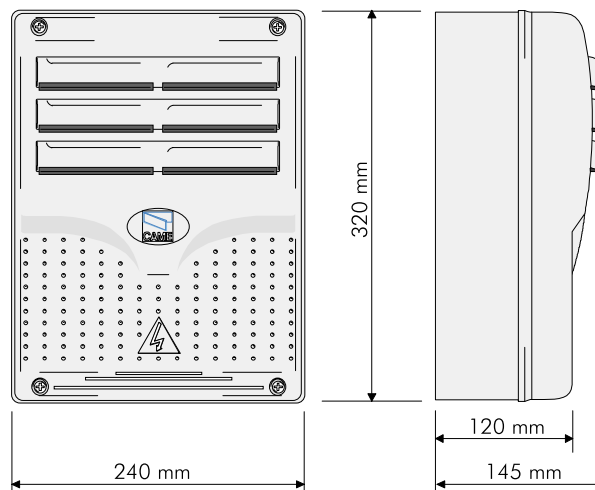
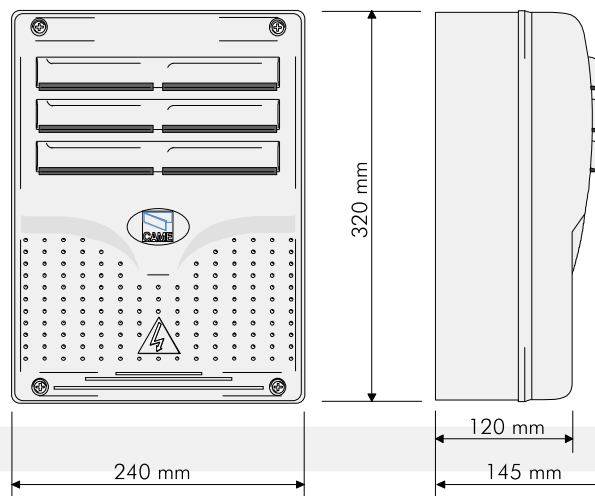


Hlavní součásti

- 1) Transformátor
- 2) Pojistka 5 A
- 3) Pojistka příslušenství 3,15 A
- 4) Pojistka centrální řídicí jednotky 315 mA
- 5) Regulátor citlivosti
- 6) Tlačítko uložení kódu rádiového přenosu
- 7) Svorkovnice k elektrickému propojení
- 8) Konektor pro vysokofrekvenční kartu
- 9) Signalizační dioda
- 10) Konektory k připojení desek jednotlivých kanálů (LM22)

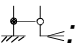


VNĚJŠÍ ROZMĚRY



-3-

Elektrické zapojení

- L1-L2: 230 V (střídavý proud) napájení, frekvence 50 / 60 Hz
M-N: výstup k připojení motoru 24V (stejnoseměrný)
10-11: napájení 24 V (střídavý proud) pro příslušenství max. 60 W
1-2: vstup (rozepnut) pro zastavení (tlačítko stop)
2-7: vstup (sepnut) pro funkci periodického opakování (tlačítko "otevřít-zavřít")
2-C1: vstup (rozepnut) pro bezpečnostní zařízení (fotočlánky s funkcí opětovného otevření v průběhu zavírání)
 vázaný vstup pro anténu radiopřijímače

Ostatní přípojky jsou osazeny již z výroby; seznam je pro úplnost uveden níže:

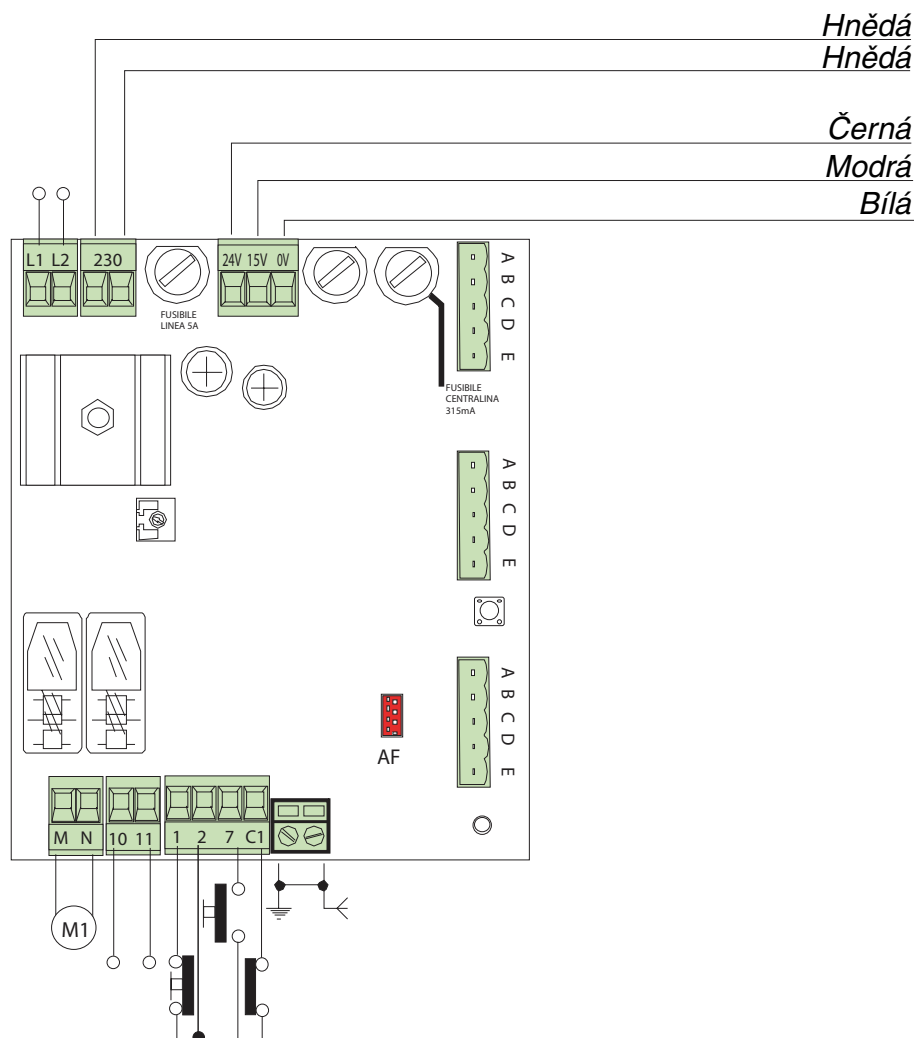
230: napájecí výstup pro transformátor

0V-15V-24V: napájecí vstupy z transformátoru

Převodová skříň obsahuje dvě další propojky pro použití následujících doplňkových desek:

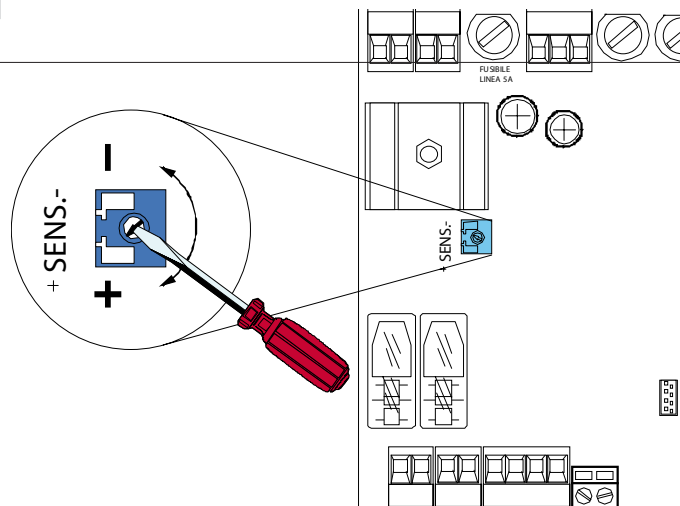
AF: vazební vstup pro rádiové přijímače AF

A-B-C-D-E: výstupy k připojení jakýchkoliv desek kanálů LM22 (prostudujte si technickou dokumentaci příslušné desky)



Seřízení

Regulátor SENS. = Citlivost proudového senzoru. Nastavení citlivosti senzoru konstantní síly motoru v průběhu otevírání a zavírání. Při překročení přednastavené úrovně dojde při otevírání nebo zavírání k brždění pohybu vrat.



Instalace dálkového ovládání

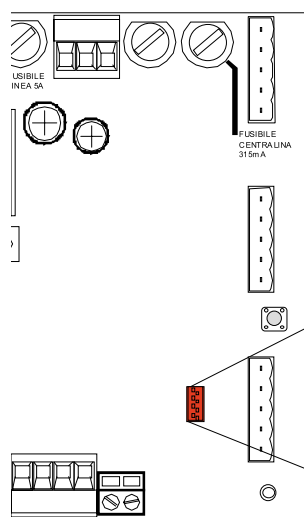
Postup:

- A** - Vložte vysokofrekvenční kartu.
- B** - Zakódujte vysílačku.
- C** - Kód uložte vzákladní desce.

A

VLOŽENÍ VYSOKOFREKVENČNÍ KARTY

Frekvence / MHz	Vysokofrekvenční karta	Vysílač
FM 26.995	AF130	TFM
FM 30.900	AF150	TFM
AM 26.995	AF26	TOP
AM 30.900	AF30	TOP
AM 433.92	AF43S / AF43SM	TAM / TOP
AM 433.92	AF43SR	ATOMO



VYSOKOFREKVENČNÍ
KARTA "AF"

Karta AF by měla být VŽDY zapojována, je-li odpojeno napájení, protože základní deska ji rozpozná pouze v případě, je-li napájena.


TOP QUARTZ
POSTUP STANDARDNÍHO KÓDOVÁNÍ

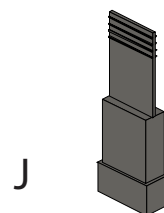
1. Určete kód (také v souboru).
2. Zapojte kódovací propojku J.
3. Zaregistrujte kód.
4. Odpojte propojku J.

1.

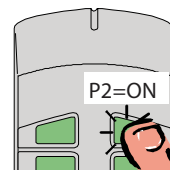
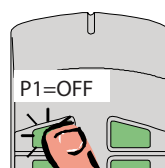
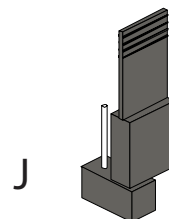
P1	<input type="checkbox"/>	<input type="checkbox"/>	<input type="checkbox"/>	<input type="checkbox"/>	<input type="checkbox"/>	<input type="checkbox"/>	<input type="checkbox"/>	<input type="checkbox"/>	<input type="checkbox"/>	<input type="checkbox"/>	OFF
P2	<input type="checkbox"/>	<input type="checkbox"/>	<input type="checkbox"/>	<input type="checkbox"/>	<input type="checkbox"/>	<input type="checkbox"/>	<input type="checkbox"/>	<input type="checkbox"/>	<input type="checkbox"/>	<input type="checkbox"/>	ON
	1	2	3	4	5	6	7	8	9	10	



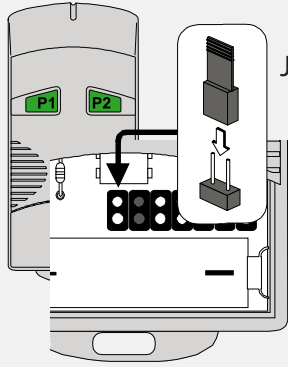
kódování

2.**3.**

Postupně tiskněte P1 nebo P2, aby byla provedena registrace kódu; Při desátém pulsu se ozve dvojitě pípnutí, které potvrdí registraci kódu.

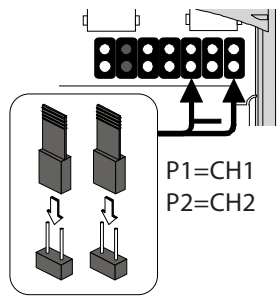
**4.**

T262M - T302M

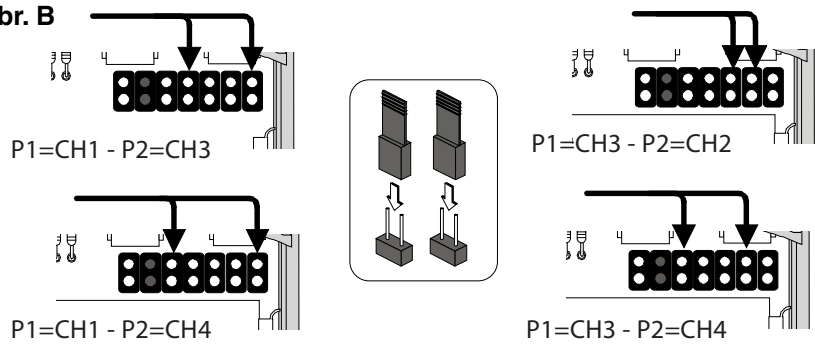


První kódovací operace musí být provedena tak, aby byly propojky pro kanály 1 a 2 umístěny v poloze jako na obr. A. Na obr. B jsou znázorněna následující nastavení na různých kanálech.

obr. A

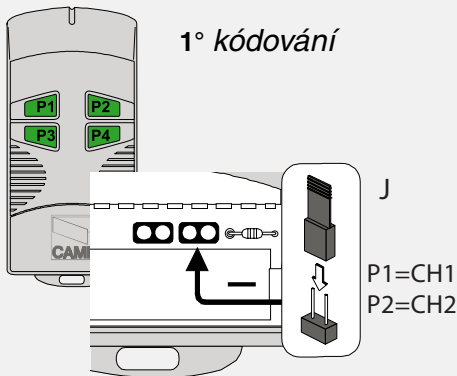


obr. B



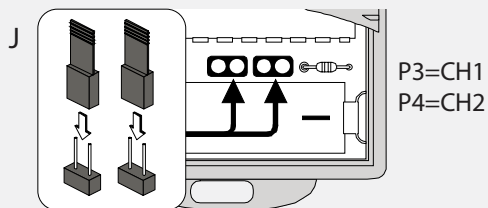
T2622M - T3022M

1° kódování

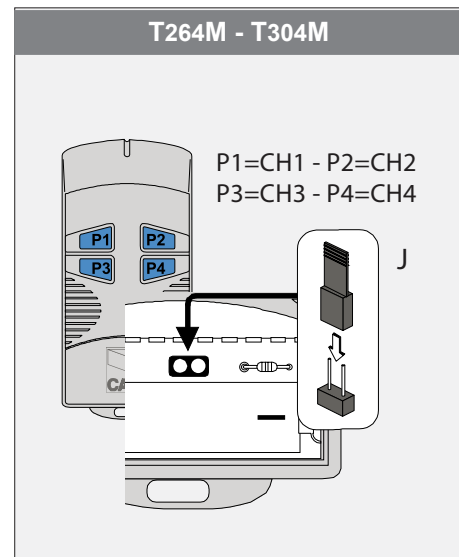


2° kódování

P1	<input type="checkbox"/>	<input type="checkbox"/>	<input type="checkbox"/>	<input type="checkbox"/>	<input type="checkbox"/>	<input type="checkbox"/>	<input type="checkbox"/>	<input type="checkbox"/>	<input type="checkbox"/>	<input type="checkbox"/>	OFF
P2	<input type="checkbox"/>	<input type="checkbox"/>	<input type="checkbox"/>	<input type="checkbox"/>	<input type="checkbox"/>	<input type="checkbox"/>	<input type="checkbox"/>	<input type="checkbox"/>	<input type="checkbox"/>	<input type="checkbox"/>	ON
	1	2	3	4	5	6	7	8	9	10	



T264M - T304M



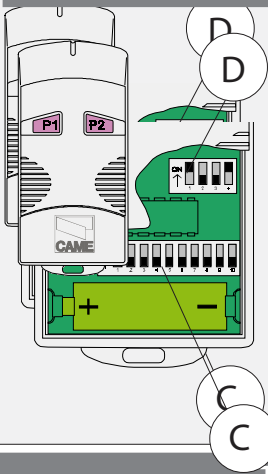
ATOMO

AT01 - AT02 - AT04

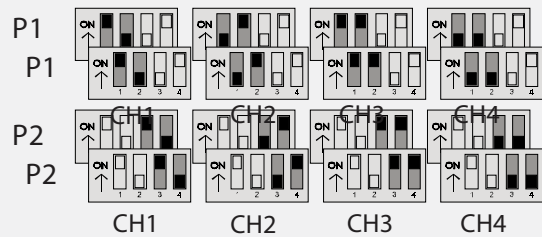


TOP

M

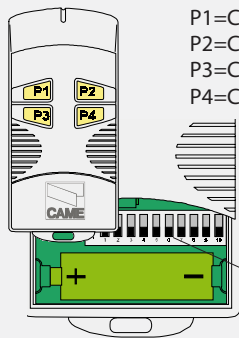


nastavte kód mikrospínačem C a kanál na D (P1 = CH1 a P2 = CH2, výchozí nastavení)

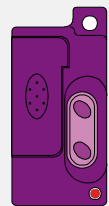


T434M - T314M

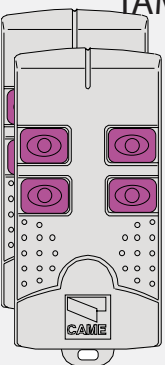
T432S / T432SA / T434MA



P1=CH1
P2=CH2
P3=CH3
P4=CH4



TAM

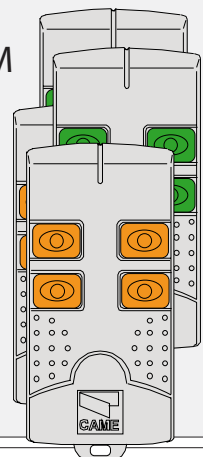


T432
T432
T434
T438

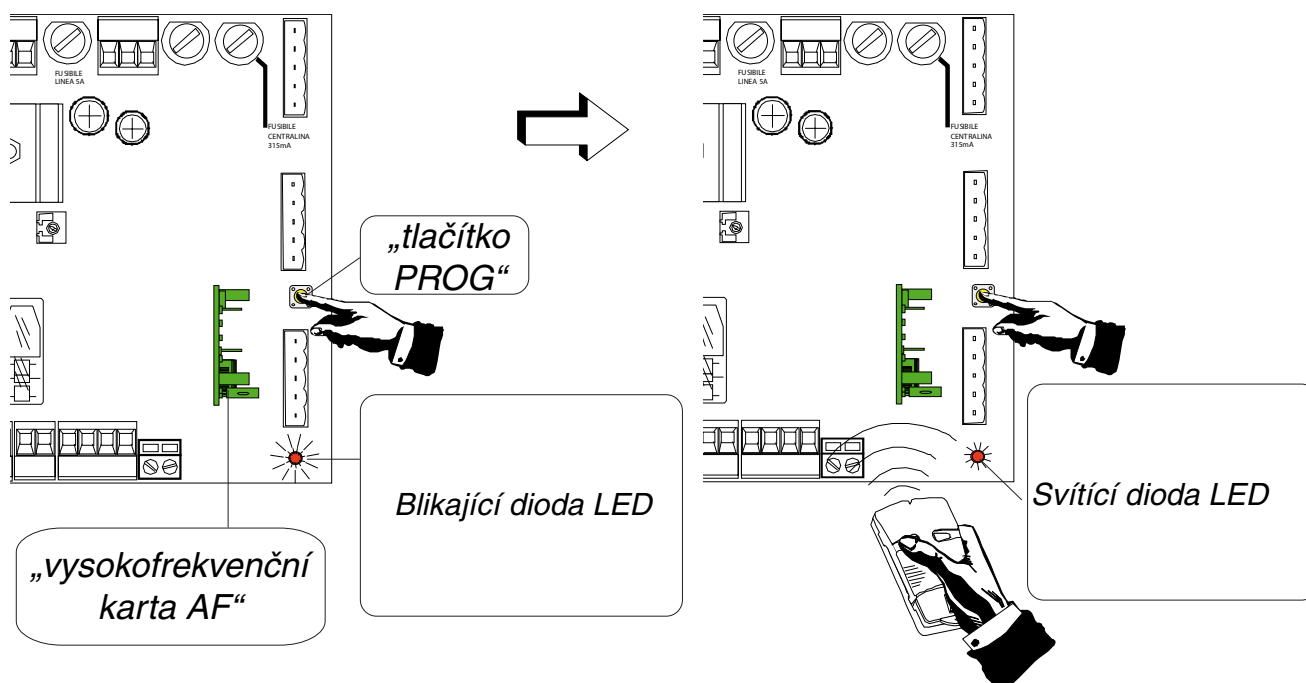
viz pokyny uvnitř balení

TFM

T132
T132
T134
T138
T152
T152
T154
T158



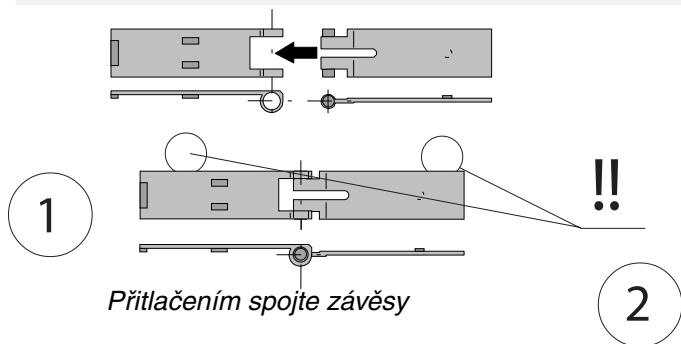
Držte tlačítko "PROG" na základní desce (bude blikat signalizační dioda) a tlačítkem na vysílači odešlete kód. Dioda zůstane svítit, čímž bude signalizováno úspěšné uložení kódu do paměti.



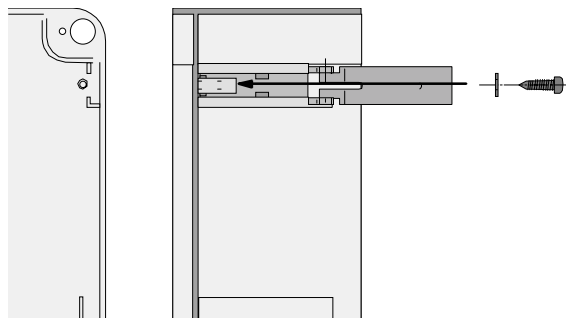
PROG = Kanál pro přímou kontrolu jedné funkce ovládacího panelu převodového motoru („otevřít - zavřít“)

Poznámka: Budete-li si v budoucnu přát změnit kód ve vysílači, jednoduše zopakujte výše uvedený postup.

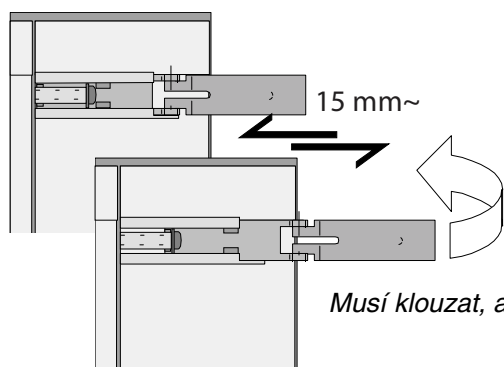
POKYNY K SESTAVENÍ



Přitlačením spojte závěsy

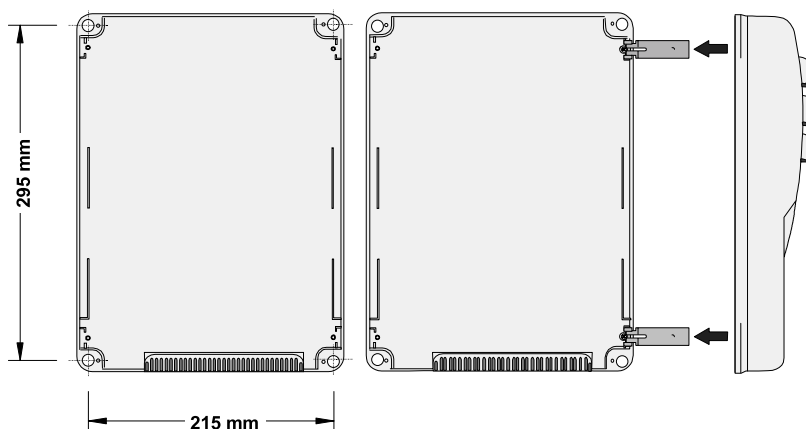


Závěsy zasuněte do určeného místa (podle výběru na levé nebo pravé straně) a pomocí dodaných šroubů s podložkami je zajistěte

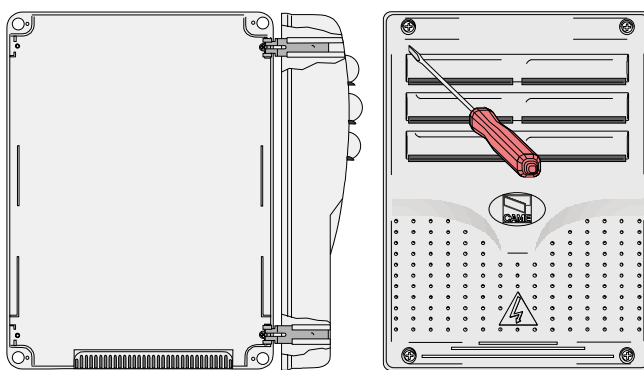


Musí klouzat, aby bylo umožněno jejich otáčení

3 Umístění a zajištění krytu ovládacího panelu



4 Kryt nacvakněte na závěsy a pomocí dodaných šroubů jej zajistěte.



Všechny údaje byly zkontrolovány s maximální pečlivostí. Za jakékoliv chyby nebo opomenutí nepřijímáme žádnou odpovědnost.



ASISTENČNÍ
SLUŽBA
BEZPLATNÁ LINKA
800 295830
INTERNET
www.came.it
E-MAIL
info@came.it



CAME CANCELLI AUTOMATICI S.P.A.

DOSSON DI CASIER (TREVISO)

☎ (+39) 0422 4940 ☎ (+39) 0422 4941

CAME LOMBARDIA S.R.L. C OLOGNO M. (MI)

☎ (+39) 02 26708293 ☎ (+39) 02 25490288

CAME SUD S.R.L. NAPOLI

☎ (+39) 081 7524455 ☎ (+39) 081 7529109

CAME (AMERICA) L.L.C. MIAMI (FL)

☎ (+1) 305 5938798 ☎ (+1) 305 5939823

CAME AUTOMATISMOS S.A. MADRID

☎ (+34) 091 5285009 ☎ (+34) 091 4685442

CAME BELGIUM LESSINES

☎ (+32) 068 333014 ☎ (+32) 068 338019

CAME FRANCE S.A. NANTERRE CEDEX (PARIS)

☎ (+33) 01 46130505 ☎ (+33) 01 46130500

CAME GMBH KORNTAL BEI (STUTT GART)

☎ (+49) 07 15037830 ☎ (+49) 07 150378383

CAME GMBH SEEFELD BEI (BERLIN)

☎ (+49) 03 33988390 ☎ (+49) 03 339885508

CAME PL SP.ZO.O WARSZAWA

☎ (+48) 022 8365076 ☎ (+48) 022 8369920

CAME UNITED KINGDOM LTD NOTTINGHAM

☎ (+44) 01159 387200 ☎ (+44) 01159 382694

PROHLÁŠENÍ O SHODĚ

Podle přílohy II B normy 98/37/EC pro strojní zařízení



CAME Cancelli Automatici S.p.A.
via Martiri della Libertà, 15
31030 Dosson di Casier - Treviso - ITALY
tel (+39) 0422 4940 - fax (+39) 0422 4941
internet: www.came.it - e-mail: info@came.it

Na vlastní zodpovědnost prohlašujeme, že níže uvedená zařízení pro automatické vjezdy:

AUTOMATICKÝ SYSTÉM PRO ZÁBRANY
UNIP, ARK1, ARK2
OBSAHUJÍCÍ NĚKTERÉ Z NÁSLEDUJÍCÍCH PŘÍSLUŠENSTVÍ
ZL22 - LM22 - AF - DOC - DIR - TOP

... splňují požadavky tuzemských zákonů souvisejících s následujícími směrnici EU a následujícími normami.

98/37/CE - 98/79/CE	SMĚRNICE PRO STROJNÍ ZAŘÍZENÍ	
98/336/CEE - 92/31/CEE	SMĚRNICE ELEKTROMAGNETICKÉ KOMPATIBILITY	
73/23/CEE - 93/68/CE	SMĚRNICE PRO NÍZKÁ NAPĚTÍ	
89/106/CEE	SMĚRNICE PRO STAVEBNÍ VÝROBKY	
EN 13241-1	EN 12635	EN 61000-6-2
EN 12453	EN 12978	EN 61000-6-3
EN 12445	EN 60335-1	EN 60204-1

DŮLEŽITÉ VAROVÁNÍ!

Nepoužívejte výše uvedené zařízení před úplným dokončením montáže.
Výrobno zcela v souladu se směrnicí 98/37/EC pro strojní zařízení.

GENERÁLNÍ ŘEDITEL
Pan Andrea Menuzzo