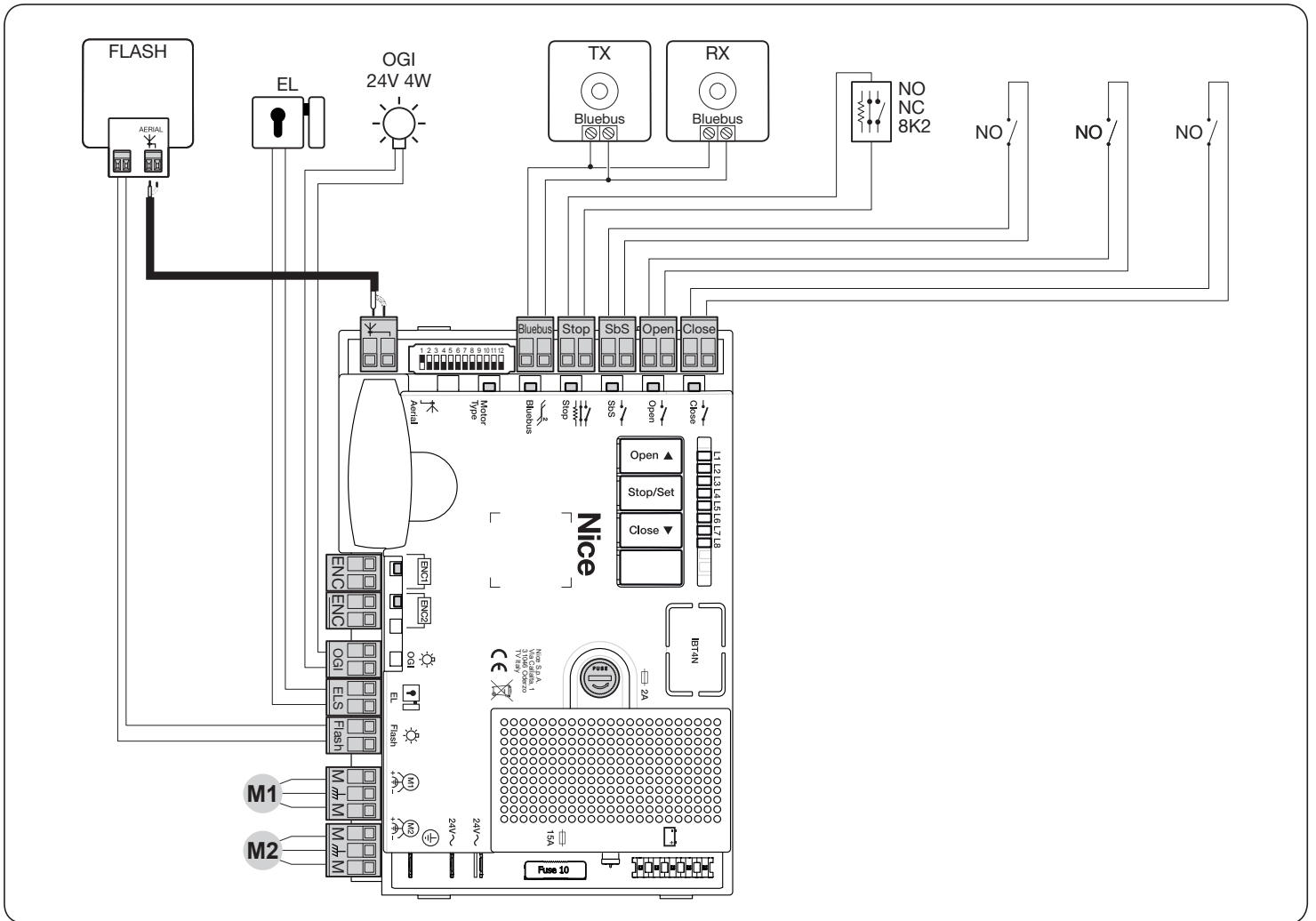
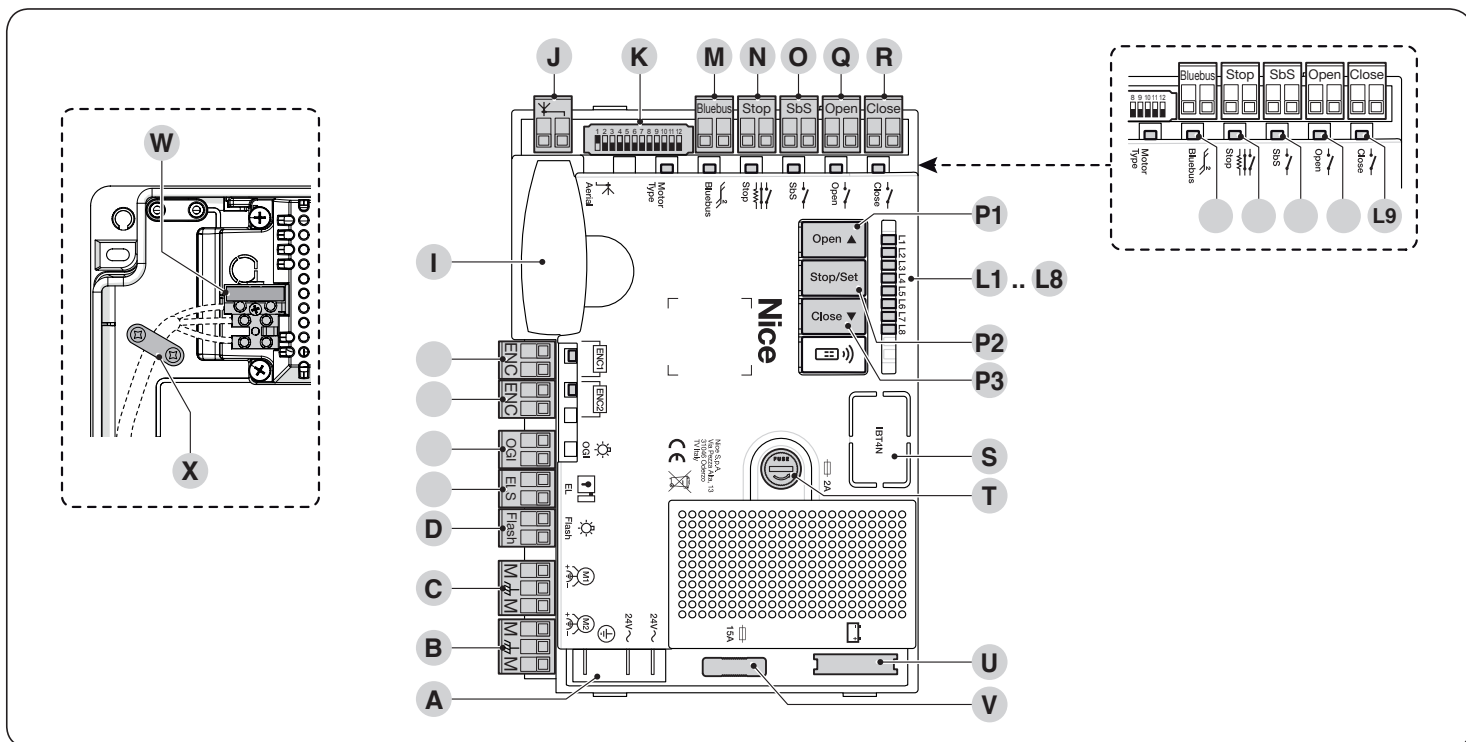


Schéma zapojenia elektroniky MC824H pre pohon TOONA4024-BDKIT





- | | | | |
|----------|--|----------------|--|
| A | Konektor napájania 24 V~ | O | Svorka vstupu SbS (krok-za-krokom) |
| B | Svorka motora M2 (štartuje ako prvý pri otváraaní) | Q | Svorka vstupu Open (otvor) |
| C | Svorka motora M1 (štartuje ako prvý pri zatváraní) | R | Svorka vstupu Close (zatvor) |
| D | Svorka výstupu pre maják | P1..P3 | Tlačidlá na programovanie riadiacej jednotky |
| E | Svorka výstupu pre elektrozámok | L1..L8 | Programovacie led |
| F | Svorka výstupu OGI (kontrolka otvorenej brány) | L9..L13 | Led vstupov |
| G | Svorka vstupu pre enkóder motora M2 | S | Konektor pre IBT4N |
| H | Svorka vstupu pre enkóder motora M1 | T | Poistka pre príslušenstvo (2 A, typ F) |
| I | Konektor "SM" pre rádiový prijímač | U | Konektor pre vnútornú batériu PS324 / systém napájania solárnou energiou Solemyo |
| J | Svorka pre rádiovú anténu | V | Poistka pre motory (15 A) |
| K | Selektory typu motora | W | Sietové napájanie (P-fáza, N-nulák) |
| M | Svorka vstupu Bluebus | X | Káblová svorka |
| N | Svorka vstupu Stop | | |

1.1.1 Popis zapojení

Nižšie je popísaný význam značiek vytlačených na elektronickej doske na príslušných svorkách.

Tabuľka 2

ELEKTRICKÉ ZAPOJENIA			
Svorky	Funkcia	Popis	Typ kábla
M	Motor 1	Zapojenie motora M1 [poznámka 1]	3 x 1,5 mm ²
M	Motor 2	Zapojenie motora M2	3 x 1,5 mm ²
Flash	Maják	Výstup pre jeden maják so žiarovkou 12 V (max. 21 W) Výstup môže byť programovaný (viď odsek " Programovanie na prvom stupni (ON-OFF) ").	2 x 0,5 mm ²
ELS	Elektrozámok	Výstup pre elektrozámok 12 Va (max. 15 VA) Výstup môže byť programovaný (viď odsek " Programovanie na prvom stupni (ON-OFF) ").	2 x 1,0 mm ²
OGI	OGI	Výstup "Kontrolka otvorenej brány" pre signalizačnú žiarovku 24 V a max. 4 W. Výstup môže byť programovaný (viď odsek " Programovanie na prvom stupni (ON-OFF) ").	1 x 0,5 mm ²
ENC	Enkóder 1	Vstup enkódera motora 1. Netreba dodržiavať polaritu.	2 x 1,0 mm ²
ENC	Enkóder 2	Vstup enkódera motora 2. Netreba dodržiavať polaritu.	2 x 1,0 mm ²
	Anténa	Zapojenie antény rádiového prijímača	1 koaxiálny kábel typ RG58
Bluebus	BlueBus	Vstup pre kompatibilné zariadenia (EPMB, EPMOB, EDSB a ETPB). Zapojenie zariadení sa vykonáva paralelne prostredníctvom dvoch vodičov, na ktorých prebiehajú jednak elektrické napájanie, jednak komunikačné signály. Nie je potrebné dodržiavať polaritu. Počas fázy načítania bude každé zariadenie, zapojené na riadiacu jednotku, rozpoznané samostatne vďaka jednoznačnému kódu. Zakaždým, keď je pridané alebo odobraté zariadenie, bude potrebné vykonať načítanie zariadení zo strany riadiacej jednotky (viď odsek " Načítanie zapojených zariadení ").	2 x 0,5 mm ²

ELEKTRICKÉ ZAPOJENIA

Svorky	Funkcia	Popis	Typ kábla
Stop	Stop	Vstup pre zariadenia, ktoré svojím zásahom vyvolajú okamžité zastavenie prebiehajúceho manévru, po ktorom nasleduje krátka inverzia. Na tento vstup sa môžu zapojiť kontakty typu NO (normálne otvorené), NC (normálne zatvorené) alebo zariadenia s výstupom s konštantným odporom 8,2 k Ω ako napríklad citlivé hrany. Každé zariadenie, zapojené na tento vstup, je rozoznané samostatne riadiacou jednotkou počas fázy načítania (viď odsek "Načítanie zapojených zariadení"). Neskôr počas fungovania, ak riadiaca jednotka rozlíši akúkoľvek zmenu oproti načítanému stavu, vyvolá STOP. Na tento vstup je možné zapojiť jedno alebo viac zariadení, pričom nemusia byť rovnaké: paralelne viaceré zariadenia NO bez obmedzenia počtu; do série viaceré zariadenia NC bez obmedzenia počtu; paralelne 2 zariadenia s výstupom s konštantným odporom 8,2 k Ω . Ak sú prítomné viac ako 2 zariadenia, je potrebné zapojiť ich kaskádovite s jediným konečným odporom 8,2 k Ω ; paralelne 2 zariadenia NO a NC s tým, že do série ku kontaktu NC sa dá odpor 8,2 k Ω (toto umožňuje aj kombináciu 3 zariadení: NO, NC a 8,2 k Ω).	1 x 0,5 mm ²
SbS	Step by step (krok-za-krokom)	Vstup pre tlačidlo NO (normálne otvorené), pre posielanie príkazov v režime krok-za-krokom	1 x 0,5 mm ²
Open	Otvor	Vstup pre ovládacie zariadenia, ktoré svojím zásahom vyvolajú len otvárací manéver. Na tento vstup je možné zapojiť kontakty typu NO (normálne otvorené).	1 x 0,5 mm ²
Close	Zatvor	Vstup pre ovládacie zariadenia, ktoré svojím zásahom vyvolajú len zatvárací manéver. Na tento vstup je možné zapojiť kontakty typu NO (normálne otvorené).	1 x 0,5 mm ²

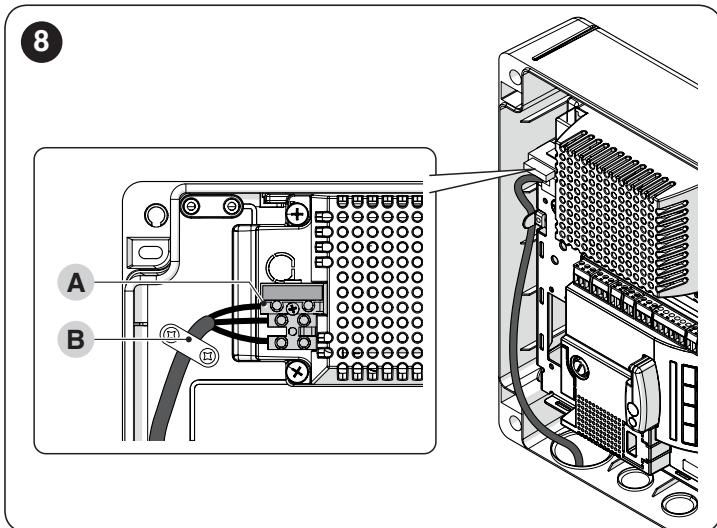
1.1.2 Kroky pre zapojenie

Na vykonanie elektrických zapojení ("Obrázok 7"):

1. Vytiahnite svorky z ich lôžok.
2. Zapojte jednotlivé zariadenia na príslušné svorky podľa schémy na "Obrázku 7".
3. Znovu zasuňte svorky na ich miesta.
4. Zapojte kábel elektrického napájania na svorku (A) a zaistite ho káblou svorkou (B) ("Obrázok 8").



Ak je v systéme prítomný iba jeden motor, zapojte ho na svorku M2 a nechajte voľnú svorku M1.



1.2 ZAPOJENIE ĎALŠÍCH ZARIADENÍ NA RIADIACU JEDNOTKU

V prípade, že je potrebné napájať ďalšie zariadenia v rámci automatického systému (napr. čítač transponderových kariet, podsvietenie kľúčového selektora a pod.), je možné zapojiť tieto zariadenia na riadiacu jednotku s použitím svoriek "SbS (plus)" a "Stop (minus)" ("Obrázok 7"). Napájacie napätie je 24 Vc s maximálnym odberom 200 mA.

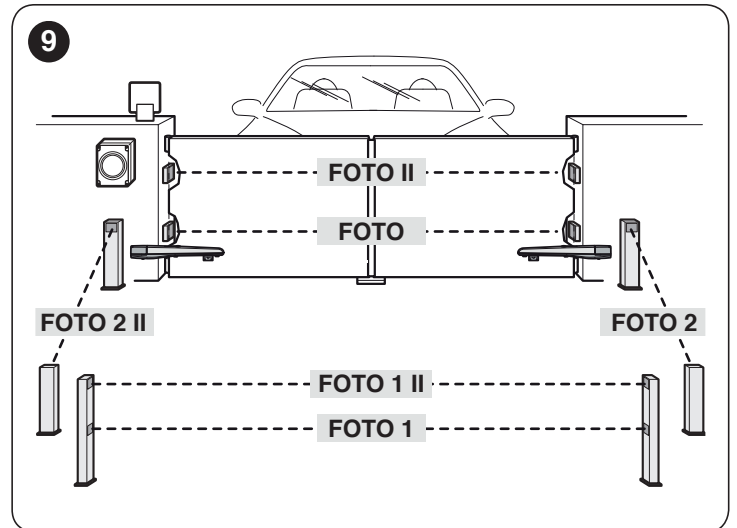


Napätie na svorkách "Sbs" a "STOP" zostáva prítomné, aj keď je na riadiacej jednotke aktivovaná funkcia "Stand By".

1.3 ADRESOVANIE ZAPOJENÝCH ZARIADENÍ SO SYSTÉMOM BLUEBUS

Aby riadiaca jednotka dokázala rozoznať zariadenia zapojené cez systém "BlueBus", je potrebné vykonať adresovanie týchto zariadení.

Táto operácia musí byť vykonaná daním elektrického mostíka, prítomného v každom zariadení, do správnej polohy (odvolajte sa tiež na návod ku každému zariadeniu). Nižšie je schéma adresovania fotobuniek na základe ich typu.



Tabuľka 3

Adresy fotobuniek	Poloha mostíkov
FOTO Externá fotobunka v. = 50 cm so zásahom pri zatváraní (zastaví a obráti pohyb)	
FOTO II Externá fotobunka v. = 100 cm so zásahom pri zatváraní (zastaví a obráti pohyb)	
FOTO 1 Interná fotobunka v. = 50 cm so zásahom pri zatváraní (zastaví a obráti pohyb) aj pri otváraní (zastaví a obnoví pohyb pri uvoľnení fotobunky)	

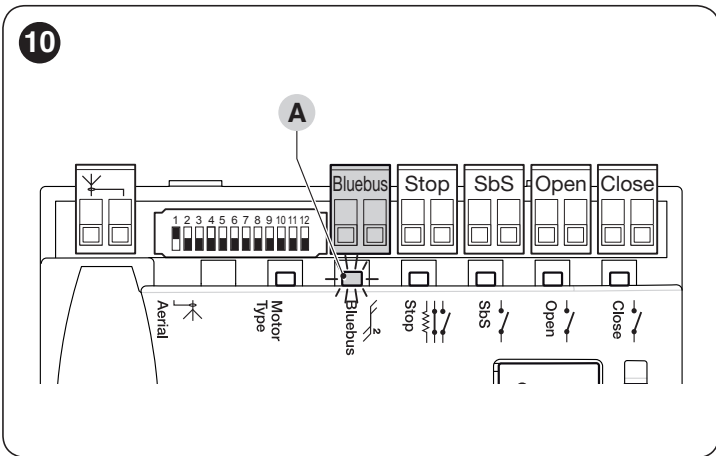
ADRESY FOTOBUNIEK	
Fotobunka	Poloha mostíkov
FOTO 1 II Interná fotobunka v. = 100 cm so zásahom pri zatváraní (zastaví a obráti pohyb) aj pri otváraní (zastaví a obnoví pohyb pri uvoľnení fotobunky)	
FOTO 2 Interná fotobunka so zásahom pri otváraní (zastaví a obráti pohyb)	
FOTO 2 II Interná fotobunka so zásahom pri otváraní (zastaví a obráti pohyb)	
FOTO 3 NEDOVOLENÁ KONFIGURÁCIA	

Na konci procedúry montáže, alebo po odstránení fotobuniek alebo iných zariadení, je potrebné vykonať procedúru načítania (viď odsek “Načítanie zapojených zariadení”).

1.4 PRVÉ ZAPNUTIE A KONTROLA ZAPOJENÍ

Po zapnutí elektrického napájania riadiacej jednotky vykonajte nasledovné preverky (“Obrázok 10”):

- Po uplynutí niekoľkých sekúnd skontrolujte, či led “Bluebus” (A) pravidelne bliká s frekvenciou jeden záblesk za sekundu.
- Skontrolujte, či Led fotobuniek, tak na TX (vysielač) ako aj na RX (prijímač), blikajú. Typ vydávaných zábleskov v tejto fáze nie je dôležitý.
- Skontrolujte, či maják, zapojený na výstup “Flash”, je zhasnutý.



Ak niektorá z preverok nemá dobrý výsledok, je potrebné vypnúť elektrické napájanie riadiacej jednotky a skontrolovať jednotlivé elektrické zapojenia, vykonané predtým.

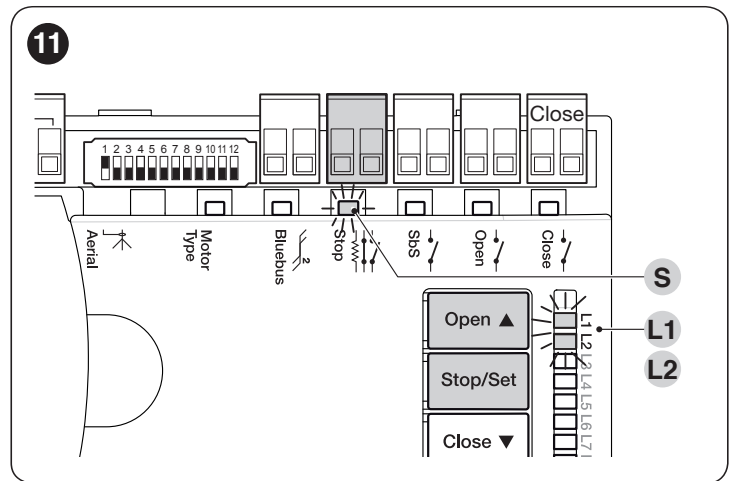
1.5 NAČÍTANIE ZAPOJENÝCH ZARIADENÍ

Po vykonaní prvého zapnutia je potrebné, aby riadiaca jednotka rozoznala zariadenia zapojené na vstupy “BlueBus” a “Stop”:

Fáza načítania musí byť vykonaná aj vtedy, ak na riadiacu jednotku nie je zapojené žiadne zariadenie.

Riadiaca jednotka je schopná rozlíšiť jednotlivito každé zapojené zariadenie vďaka procedúre načítania a rozoznať možné prítomné poruchy.

Preto je potrebné vykonať načítanie zariadení vždy, keď nejaké zariadenie pridávate alebo odoberáte zo systému.



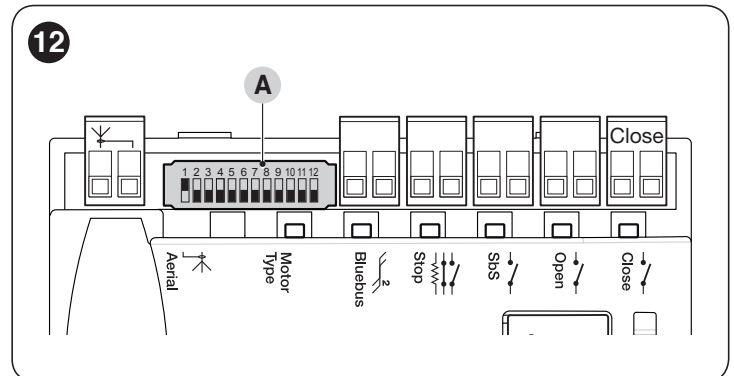
Led “L1” a “L2”, ktoré sa nachádzajú na riadiacej jednotke (“Obrázok 11”), vydávajú pomalé záblesky na oznámenie, že je potrebné vykonať načítanie.

Postupujte nasledovne:

- Stlačte a podržte súčasne stlačené tlačidlá [Open ▲] a [Stop/Set]
- Pustite tlačidlá, keď led “L1” a “L2” začnú rýchlo blikat (približne po 3 sekundách).
- Počkajte pár sekúnd, kým riadiaca jednotka dokončí fázu načítania zariadení.
- Na konci tejto fázy led “Stop” (S) musí byť rozsvietená a led “L1” a “L2” musia zhasnúť (môžu začať blikat led “L3” a “L4”).

1.6 SELEKTOR MOTORA

Na riadiacej jednotke sa nachádza selektor (A - “Obrázok 12”), ktorý umožňuje vybrať typ použitého motora (viď “Tabuľku 4”).



Nastavenie selektora motora musí byť urobené ešte pred aktiváciou načítania polôh mechanických dorazov.

Akákoľvek konfigurácia, ktorá nie je uvedená v “Tabuľke 4”, nie je dovolená.

Tabuľka 4

VÝBER TYPU MOTORA		
Typ motora	Selektor motora	Zobrazenie na Oview
MB4024 - MB5024 - HY7024 - HY7124		MB4024
MFAB3024		ME3024
TO4024 - XFAB2124 - LFAB4024		TO4024
TO5024 - TO5024I		TO5024
TO7024 - TO6024HS		TO7024

VÝBER TYPU MOTORA		
Typ motora	Selektor motora	Zobrazenie na Oview
BFAB5024		BM5024
METROELITE - MFAB3024HS - TO5024HS		METROE
WINGOELITE - WG3524HS - LFAB4024HS - TTN3724HS - TTN6024HS		WINGOE

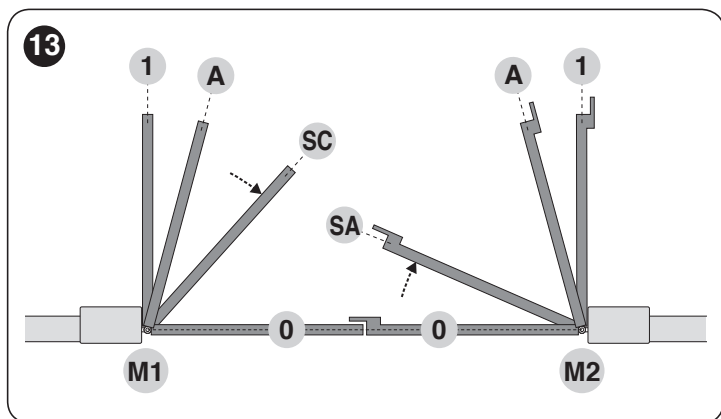
1.7 NAČÍTANIE POLÔH MECHANICKÝCH DORAZOV

Po načítaní zariadení je potrebné vykonať načítanie polôh mechanických dorazov (maximálne otvorenie a maximálne zatvorenie). Táto procedúra môže byť vykonaná tromi spôsobmi: **automaticky**, **manuálne** a **zmiešané**.

Pri **automatickom** spôsobe riadiaca jednotka vykoná načítanie mechanických dorazov, vypočíta najvhodnejšie omeškanie krídel a vypočíta body spomalenia "SA" a "SC" ("Obrázok 13").

Pri **manuálnom** spôsobe sú polohy ("Obrázok 13") programované jedna po druhej posúvaním krídel do želaných bodov. Poloha, ktorú chcete naprogramovať, je identifikovateľná vďaka zábleskom jednej z ôsmich led "L1...L8" (viď "Tabuľku 5").

Pri **zmiešanom** spôsobe je možné vykonať automatickú procedúru, a potom pomocou manuálnej procedúry upraviť jednu alebo viac polôh okrem polôh "0" a "1", ktoré sa prekrývajú s mechanickými dorazmi.

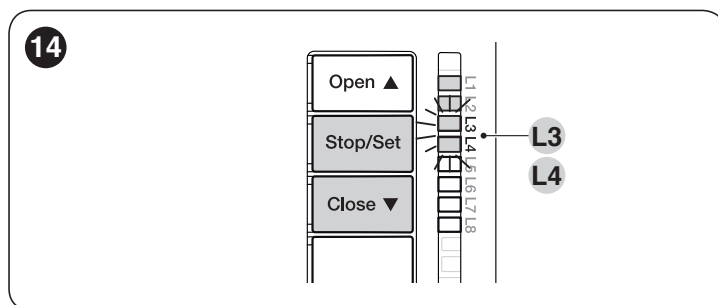


Tabuľka 5

POLOHY PROGRAMOVANIA		
Poloha	Led	Popis
Poloha 0 (motor 1)	L1	Poloha maximálneho zatvorenia: keď sa krídlo prislúchajúce k motoru 1 oprie o mechanický doraz pri zatvorení
Poloha 0 (motor 2)	L2	Poloha maximálneho zatvorenia: keď sa krídlo prislúchajúce k motoru 2 oprie o mechanický doraz pri zatvorení
Poloha SA (motor 2)	L3	Omeškanie pri otváraní: keď krídlo prislúchajúce k motoru 2 prekročí túto polohu, začne sa otváranie krídla 1
Poloha A (motor 1)	L4	Poloha želaného otvorenia: poloha, v ktorej sa musí krídlo prislúchajúce k motoru 1 zastaviť na konci otváracieho manévru. Nie je potrebné, aby sa táto poloha prekrývala s mechanickým dorazom pri otvorení, môže byť zvolená podľa želania medzi polohou "0" a "1".

POLOHY PROGRAMOVANIA		
Poloha	Led	Popis
Poloha A (motor 2)	L5	Poloha želaného otvorenia: poloha, v ktorej sa musí krídlo prislúchajúce k motoru 2 zastaviť na konci otváracieho manévru. Nie je potrebné, aby sa táto poloha prekrývala s mechanickým dorazom pri otvorení, môže byť zvolená podľa želania medzi polohou "0" a "1".
Poloha SC (motor 1)	L6	Omeškanie pri zatváraní: keď sa krídlo 1 nachádza pred touto polohou, začne sa zatváranie krídla 2
Poloha 1 (motor 1)	L7	Poloha maximálneho otvorenia: keď sa krídlo prislúchajúce k motoru 1 oprie o mechanický doraz pri otvorení
Poloha 1 (motor 2)	L8	Poloha maximálneho otvorenia: keď sa krídlo prislúchajúce k motoru 2 oprie o mechanický doraz pri otvorení

1.7.1 Načítanie v automatickom režime



Na vykonanie procedúry automatického načítania:

1. Stlačte a podržte stlačené súčasne tlačidlá [Stop/Set] a [Close ▼]
2. Pustíte tlačidlá, keď led "L3" a "L4" začnú rýchlo blikať (približne po 5 sekundách).
3. Skontrolujte, či automatická brána vykoná nasledovné manévry:
 - a. pomalé zatvorenie motora M1 až po mechanický doraz
 - b. pomalé zatvorenie motora M2 až po mechanický doraz
 - c. pomalé otvorenie motora M2 a motora M1 až po mechanický doraz
 - d. rýchle zatvorenie motorov M1 a M2

Hand icon: Ak sa prvý manévr (a) nejaví ako zatváranie krídla ovládaného z motora M1, ale z motora M2, stlačte tlačidlo [Open ▲] alebo [Close ▼] na zastavenie fázy načítania. Potom prehodte zapojenia motorov M1 a M2 na svorkách riadiacej jednotky a príslušných enkóderov. Potom zopakujte procedúru samonačítania.

Hand icon: Ak sa prvé dva manévry (a a b) nejavia ako "zatváranie", ale ako "otváranie", stlačte tlačidlo [Open ▲] alebo [Close ▼] na zastavenie fázy načítania. Potom na motore, ktorý vykonal otvárací manévr prehodte ovládacie vodiče (vonkajšie polohy voči svorkám) a zopakujte procedúru samonačítania.

4. Na konci zatváracieho manévru (d) dvoch pohonov led "L3" a "L4" zhasnú na potvrdenie, že procedúra bola vykonaná správne.

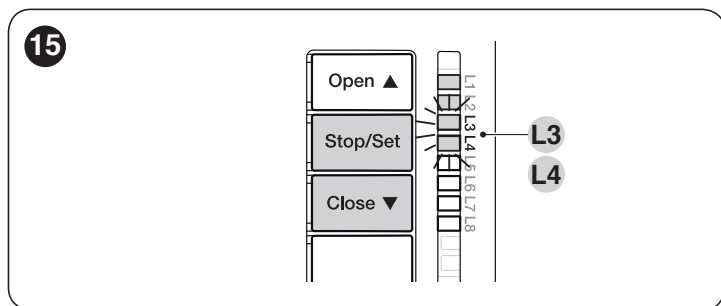
Hand icon: Ak počas procedúry automatického načítania príde k zásahu fotobuniiek alebo zariadenia zapojeného na vstup "stop", procedúra sa preruší a led L1 začne blikať. V tomto prípade je potrebné procedúru samonačítania zopakovať.

Book icon: Procedúra automatického načítania môže byť vykonaná kedykoľvek znovu, aj po montáži; napríklad po zmene polôh mechanických dorazov.

1.7.2 Načítanie v manuálnom režime



Procedúra načítania ponúka maximálny čas 10 sekúnd medzi stlačením jedného tlačidla a druhého. Po uplynutí tohto času sa procedúra automaticky ukončí a do pamäte sa uložia zmeny vykonané do tohto momentu.



Počas zábleskov led "L1..L8", na posúvanie sa z jednej led na druhú, stačí krátke stlačenie tlačidla [Open ▲] alebo [Close ▼] (led bliká, čím ukazuje aktuálnu polohu).



Počas zábleskov led "L1..L8", na pohyb motora jedným alebo druhým smerom, treba držať stlačené tlačidlo [Open ▲] alebo [Close ▼].

Na vykonanie procedúry manuálneho načítania:

1. Stlačte a podržte stlačené súčasne tlačidlá [Stop/Set] a [Close ▼]
2. Pustite tlačidlá, keď led "L1" začne blikat (približne po 3 sekundách).
3. Led "L1" bliká: **poloha 0 pre M1**
 - Na ovládanie a posunutie motora 1 **do polohy "0"** ("Obrázok 13"): stlačte a podržte stlačené tlačidlo [Open ▲] alebo [Close ▼]. Po dosiahnutí polohy pustite tlačidlo na zastavenie manévru.
 - Na uloženie polohy do pamäte stlačte a podržte stlačené tlačidlo [Stop/Set] aspoň 3 sekundy, a potom ho pustite (po 2 sekundách led "L1" zostane svietiť a pri uvoľnení tlačidla [Stop/Set] začne blikat led "L2").
4. Led "L2" bliká: **poloha 0 pre M2**
 - Na ovládanie a posunutie motora 2 **do polohy "0"** ("Obrázok 13"): stlačte a podržte stlačené tlačidlo [Open ▲] alebo [Close ▼]. Po dosiahnutí polohy pustite tlačidlo na zastavenie manévru.
 - Na uloženie polohy do pamäte stlačte a podržte stlačené tlačidlo [Stop/Set] aspoň 3 sekundy, a potom ho pustite (po 2 sekundách led "L2" zostane svietiť a pri uvoľnení tlačidla [Stop/Set] začne blikat led "L3").
5. Led "L3" bliká: **poloha SA pre M2**
 - Na ovládanie a posunutie motora 2 **do polohy "SA"** ("Obrázok 13"): stlačte a podržte stlačené tlačidlo [Open ▲] alebo [Close ▼]. Po dosiahnutí polohy pustite tlačidlo na zastavenie manévru.
 - Na uloženie polohy do pamäte stlačte a podržte stlačené tlačidlo [Stop/Set] aspoň 3 sekundy, a potom ho pustite (po 2 sekundách led "L3" zostane svietiť a pri uvoľnení tlačidla [Stop/Set] začne blikat led "L4").
6. Led "L4" bliká: **poloha A pre M1**
 - Na ovládanie a posunutie motora 1 **do polohy "A"** ("Obrázok 13"): stlačte a podržte stlačené tlačidlo [Open ▲] alebo [Close ▼]. Po dosiahnutí polohy pustite tlačidlo na zastavenie manévru.
 - Na uloženie polohy do pamäte stlačte a podržte stlačené tlačidlo [Stop/Set] aspoň 3 sekundy, a potom ho pustite (po 2 sekundách led "L4" zostane svietiť a pri uvoľnení tlačidla [Stop/Set] začne blikat led "L5").
7. Led "L5" bliká: **poloha A pre M2**
 - Na ovládanie a posunutie motora 2 **do polohy "A"** ("Obrázok 13"): stlačte a podržte stlačené tlačidlo [Open ▲] alebo [Close ▼]. Po dosiahnutí polohy pustite tlačidlo na zastavenie manévru.

- Na uloženie polohy do pamäte stlačte a podržte stlačené tlačidlo [Stop/Set] aspoň 3 sekundy, a potom ho pustite (po 2 sekundách led "L5" zostane svietiť a pri uvoľnení tlačidla [Stop/Set] začne blikat led "L6").

8. Led "L6" bliká: **poloha SC pre M1**
 - Na ovládanie a posunutie motora 1 **do polohy "SC"** ("Obrázok 13"): stlačte a podržte stlačené tlačidlo [Open ▲] alebo [Close ▼]. Po dosiahnutí polohy pustite tlačidlo na zastavenie manévru.
 - Na uloženie polohy do pamäte stlačte a podržte stlačené tlačidlo [Stop/Set] aspoň 3 sekundy, a potom ho pustite (po 2 sekundách led "L6" zostane svietiť a pri uvoľnení tlačidla [Stop/Set] začne blikat led "L7").
9. Led "L7" bliká: **poloha 1 pre M1**
 - Na ovládanie a posunutie motora 1 **do polohy "1"** ("Obrázok 13"): stlačte a podržte stlačené tlačidlo [Open ▲] alebo [Close ▼]. Po dosiahnutí polohy pustite tlačidlo na zastavenie manévru.
 - Na uloženie polohy do pamäte stlačte a podržte stlačené tlačidlo [Stop/Set] aspoň 3 sekundy, a potom ho pustite (po 2 sekundách led "L7" zostane svietiť a pri uvoľnení tlačidla [Stop/Set] začne blikat led "L8").
10. Led "L8" bliká: **poloha 1 pre M2**
 - Na ovládanie a posunutie motora 2 **do polohy "1"** ("Obrázok 13"): stlačte a podržte stlačené tlačidlo [Open ▲] alebo [Close ▼]. Po dosiahnutí polohy pustite tlačidlo na zastavenie manévru.
 - Na uloženie polohy do pamäte stlačte a podržte stlačené tlačidlo [Stop/Set] aspoň 3 sekundy, a potom ho pustite (po 2 sekundách led "L8" zostane svietiť až do uvoľnenia tlačidla [Stop/Set]).



Ak je v systéme prítomný len jeden motor:

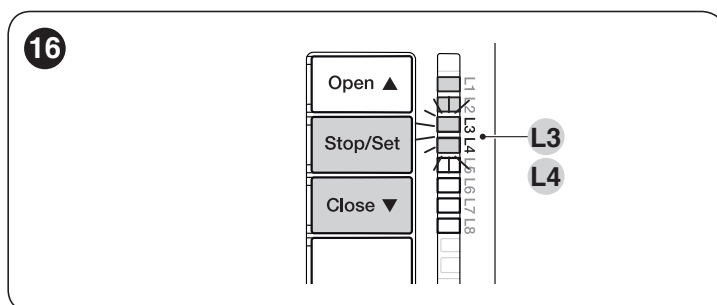
- Postupujte, ako je popísané v bode 1 a 2.
- V bode 3 a bode 9 stlačte a podržte stlačené tlačidlo [Stop/Set] aspoň 3 sekundy, a potom ho pustite.
- Po 2 sekundách príslušná led zostane svietiť až do uvoľnenia tlačidla [Stop/Set]. Potom začne blikat nasledujúca led.

Neprogramujte polohy, týkajúce sa led L3 (SA pre M2), L4 (A pre M1) a L6 (SC pre M1). Na presun z jeden led na druhú stačí krátke stlačenie tlačidla [Open ▲] alebo [Close ▼] (led bliká, čím ukazuje aktuálnu polohu).

1.7.3 Načítanie v zmiešanom režime



Procedúra načítania ponúka maximálny čas 10 sekúnd medzi stlačením jedného tlačidla a druhého. Po uplynutí tohto času sa procedúra automaticky ukončí a do pamäte sa uložia zmeny vykonané do tohto momentu.



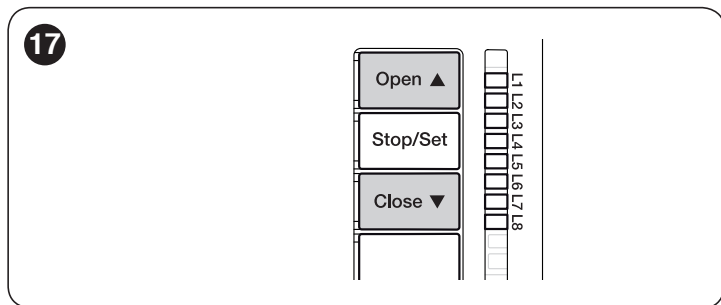
Na vykonanie procedúry zmiešaného načítania:

1. Vykonajte procedúru samonačítania v automatickom režime, ako je popísané v odseku "Načítanie v automatickom režime".
2. Stlačte a podržte stlačené súčasne tlačidlá [Stop/Set] a [Close ▼]
3. Pustite tlačidlá, keď led "L1" začne blikat.

4. Krátkym stlačením tlačidla **[Open ▲]** alebo **[Close ▼]** presuňte záblesky led (**L1...L8**) na polohu, ktorú si želáte programovať.
5. Postupujte pre každú jednu polohu, ako je popísané v odseku **“Načítanie v manuálnom režime”**.
6. Zopakujte túto operáciu pre všetky ostatné polohy, ktoré si želáte upraviť.

1.8 KONTROLA POHYBU BRÁNY

Na konci fázy načítania sa odporúča nechať riadiacu jednotku vykonať niekoľko otváracích a zatváracích manévrov a skontrolovať správny pohyb brány a prítomnosť prípadných väd montáže a nastavenia.



1. Pre kontrolu pohybu brány:
2. Stlačte tlačidlo **[Open ▲]** (**“Obrázok 17”**). Skontrolujte, či počas otváracieho manévru nastane fáza zrýchlenia, fáza s konštantnou rýchlosťou, fáza spomalenia. Po ukončení manévru sa musia krídla zastaviť pár centimetrov od mechanického dorazu pri otvorení.
3. Stlačte tlačidlo **[Close ▼]** (**“Obrázok 17”**). Skontrolujte, či počas zatváracieho manévru nastane fáza zrýchlenia, fáza s konštantnou rýchlosťou, fáza spomalenia. Po ukončení manévru sa musia krídla zastaviť pár centimetrov od mechanického dorazu pri zatvorení.
4. Skontrolujte, či všetky funkcie, ktoré boli upravené, boli prijaté riadiacou jednotkou.

2 KOLAUDÁCIA A UVEDENIE DO PREVÁDZKY

Toto sú najdôležitejšie fázy v realizácii automatickej brány, ktorých cieľom je zaručiť maximálnu bezpečnosť systému. Kolaudácia môže byť použitá aj na pravidelnú previerku zariadení, ktoré tvoria automatický systém.



Fázy kolaudácie a uvedenia automatickej brány do prevádzky musia byť vykonané kvalifikovaným a skúseným pracovníkom, ktorý zodpovedá za rozhodnutie, aké skúšky sú potrebné na previerku riešení, prijatých v súvislosti so zostatkovými rizikami, a za kontrolu dodržania zákonov, noriem a nariadení: najmä všetkých náležitostí normy EN 12445, ktorá určuje skúšobné metódy na kontrolu automatických bránových pohonov.

Prídavné zariadenia musia byť podrobené špeciálnej kolaudácii, jednak čo sa týka funkčnosti, jednak pre správnu spoluprácu s riadiacou jednotkou. Odvolajte sa na návody k jednotlivým zariadeniam.

2.1 KOLAUDÁCIA

Postupnosť operácií, ktoré treba vykonať pri kolaudácii, popísaná nižšie, sa vzťahuje na typickú zostavu (**“Obrázok 3”**).

Na vykonanie kolaudácie:

1. Skontrolujte, či bolo prísne dodržané všetko, čo je predpísané v kapitole **“VŠEOBECNÉ VÝSTRAHY TÝKAJÚCE SA BEZPEČNOSTI”**.

2. Odblokujte pohony pre manuálny manéver, ako je popísané v príslušnom návode. Tlačte/tahajte krídlo v bode, ktorý je určený pre manuálny manéver, a skontrolujte, či je možné hýbať krídlami v smere otvárania a zatvárania silou nižšou ako 390 N.
3. Zablokujte pohony, ako je popísané v príslušnom návode.
4. Pomocou ovládacích zariadení (vysielač, ovládacie tlačidlo, kľúčový selektor a pod.) vykonajte skúšky otvorenia, zatvorenia a zastavenia brány a uistite sa, že pohyb krídel zodpovedá očakávanému. Odporúča sa vykonať viaceré skúšky, aby bolo možné zhodnotiť pohyb krídel a odhaliť prípadné vady montáže, nastavenia alebo prítomnosť bodov nadmerného trenia.
5. Skontrolujte, jednom po druhom, správne fungovanie všetkých bezpečnostných zariadení, prítomných v systéme (fotobunky, citlivé hrany atď.). V prípade zásahu zariadenia led **“Bluebus” (A - “Obrázok 10”)** na riadiacej jednotke vydá dva rýchle záblesky, ktoré potvrdzujú, že riadiaca jednotka rozoznala udalosť.
6. Ak boli nebezpečné situácie, vyvolané pohybom krídel, chránené prostredníctvom obmedzenia nárazovej sily, musí sa vykonať meranie sily v súlade s požiadavkami normy EN 12445 a prípadne, ak sa ovládanie **“sily motora”** používa ako pomocný systém na zníženie nárazovej sily, skúšajte a nájdite také nastavenie, ktoré poskytuje najlepšie výsledky.

2.2 UVEDENIE DO PREVÁDZKY



Uvedenie do prevádzky môže byť vykonané až potom, keď boli s pozitívnym výsledkom vykonané všetky fázy montáže.



Pred uvedením automatickej brány do prevádzky informujte primárne majiteľa o nebezpečí a rizikách, ktoré naďalej pretrvávajú.

Na vykonanie uvedenia do prevádzky:

1. Zostavte zložku technickej dokumentácie automatickej brány, ktorá musí obsahovať nasledovné doklady: komplexný výkres automatického systému, schému vykonaných elektrických zapojení, analýzu prítomných rizík a príslušné prijaté riešenia, vyhlásenie výrobcu o zhode všetkých použitých zariadení a vyhlásenie o zhode vyplnené montérom.
2. Na bránu upevnite tabuľku obsahujúcu aspoň tieto údaje: typ pohonu, meno a adresu výrobcu (zodpovedného za **“uvedenie do prevádzky”**), výrobné číslo, rok výroby a značku **“CE”**.
3. Vyplňte a odovzdajte majiteľovi automatickej brány vyhlásenie o zhode pohonu.
4. Vyplňte a odovzdajte majiteľovi automatickej brány **“Návod na používanie”** pohonu.
5. Vyplňte a odovzdajte majiteľovi automatickej brány **“Servisný plán”**, v ktorom sú predpisy o servise všetkých zariadení v automatickom systéme.

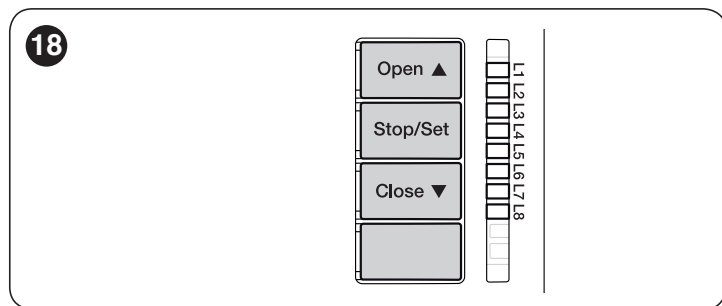


Ku všetkej uvedenej dokumentácii Nice dáva prostredníctvom technickej asistencie k dispozícii: návody a predvyplnené tlačivá.

3 PROGRAMOVANIE

Na riadiacej jednotke sa nachádzajú 3 tlačidlá: [Open ▲], [Stop/Set] a [Close ▼] (“Obrázok 18”), ktoré môžu byť použité jednak na ovládanie riadiacej jednotky počas skúšobnej fázy, jednak na programovanie dostupných funkcií.

Tlačidlo [Radio 📻]] sa nepoužíva.



Programovateľné funkcie sú dostupné na **dvoch stupňoch** a ich stav fungovania signalizuje 8 led “L1...L8”, ktoré sa nachádzajú na riadiacej jednotke (led rozsvietená = funkcia aktívna; led zhasnutá = funkcia neaktívna).

3.2 PROGRAMOVANIE NA PRVOM STUPNI (ON-OFF)

Všetky funkcie prvého stupňa sú z výroby nastavené “OFF” a môžu byť kedykoľvek zmenené. Na preverku jednotlivých funkcií sa odvolajte na “Tabuľku 5”.

3.2.1 Procedúra programovania na prvom stupni



Procedúra programovania ponúka maximálny čas 10 sekúnd medzi stlačením jedného tlačidla a druhého. Po uplynutí tohto času sa procedúra automaticky ukončí a do pamäte sa uložia zmeny vykonaného do tohto momentu.

Pre programovanie na prvom stupni:

1. Stlačte a podržte stlačné tlačidlo [Stop/Set], kým led “L1” začne blikať.
2. Pustite tlačidlo [Stop/Set], keď led “L1” začne blikať.
3. Stlačte tlačidlo [Open ▲] alebo [Close ▼] a presuňte záblesky na led, ktorá predstavuje funkciu, ktorú upravujete.
4. Stlačte tlačidlo [Stop/Set] na zmenu stavu funkcie:
 - krátke záblesky = OFF
 - dlhé záblesky = ON
5. Počkajte 10 sekúnd (maximálny čas) na ukončenie programovania.



Pre programovanie ďalších funkcií “ON” alebo “OFF” počas vykonávania procedúry treba zopakovať body 2 a 3 počas tej istej fázy.

Tabuľka 6

FUNKCIE PRVÉHO STUPŇA (ON-OFF)		
Led	Funkcia	Popis
L1	Automatické zatvorenie	Funkcia AKTÍVNA: po otváracom manévri je vykonaná pauza (v trvaní naprogramovaného Času pauzy) a po jej uplynutí riadiaca jednotka automaticky spustí zatvárací manéver. Hodnota Času pauzy je z výroby 30 sekúnd. Funkcia NEAKTÍVNA: fungovanie typu “poloautomaticky”.
L2	Zatvor po foto	Funkcia AKTÍVNA: ak počas otváracieho alebo zatváracieho manévru zasiahnu fotobunky, čas pauzy sa skráti na 5 sekúnd nezávisle od naprogramovaného “času pauzy”. Pri deaktivovanom “automatickom zatvorení” ak počas otváracieho alebo zatváracieho manévru zasiahnu fotobunky, aktivuje sa “automatické zatvorenie” s naprogramovaným “časom pauzy”.
L3	Vždy zatvor	Funkcia AKTÍVNA: v prípade výpadku elektrického prúdu, aj krátkeho, po 10 sekundách od obnovenia dodávky prúdu riadiaca jednotka zistí, že je brána otvorená a automaticky aktivuje zatvárací manéver, ktorému predchádza 5-sekundové blikanie vopred. Funkcia NEAKTÍVNA: po obnove dodávky prúdu zostane brána tam, kde je.
L4	Stand by všetko	Funkcia AKTÍVNA: po 1 minúte od ukončenia manévru riadiaca jednotka vypne výstup “Bluebus” (zapojené zariadenia) a všetky led okrem led Bluebus, ktorá bliká pomalšie. Keď riadiaca jednotka dostane príkaz, obnoví normálne fungovanie (s krátkym oneskorením). Táto funkcia má za cieľ zníženie spotreby, čo je dôležitý aspekt pri napájaní z batérií alebo z fotovoltických panelov.
L5	Maják / pomocné svetlo	Funkcia AKTÍVNA: výstup “maják” (FLASH - 120/230 V~ 50/60 Hz) mení svoje fungovanie na “pomocné svetlo”. Funkcia NEAKTÍVNA: výstup funguje ako maják.
L6	Blikanie vopred	Funkcia AKTÍVNA: maják sa aktivuje 3 sekundy pred začiatkom manévru na signalizáciu nebezpečnej situácie v predstihu. Funkcia NEAKTÍVNA: maják začne blikať pri začiatku manévru.

FUNKCIE PRVÉHO STUPŇA (ON-OFF)

Led	Funkcia	Popis
L7	“Zatvor” bude “Čiastočné otv. 1”	Funkcia AKTÍVNA: vstup “Zatvor” na riadiacej jednotke zmení svoje fungovanie na “Čiastočné otvorenie 1”.
L8	“Kontrolka otvor. brány” alebo “Kontrolka servisu”	Funkcia AKTÍVNA: výstup “Kontrolka otvorenej brány” na riadiacej jednotke mení svoju funkciu na “Kontrolka servisu”. Funkcia NEAKTÍVNA: výstup funguje ako “Kontrolka otvorenej brány”.

3.3 PROGRAMOVANIE NA DRUHOM STUPNI (NASTAVITELNÉ PARAMETRE)

Všetky parametre druhého stupňa sú z výroby nastavené na hodnoty, ktoré sú zvýraznené **“SIVOUFARBOU”** “Tabuľke 7” a môžu byť kedykoľvek zmenené. Parametre sú nastaviteľné na stupnici hodnôt od 1 do 8. Na preverku hodnoty zodpovedajúcej každej led sa odvolajte na **“Tabuľku 7”**.

3.3.1 Procedúra programovania na druhom stupni

Procedúra programovania ponúka maximálny čas 10 sekúnd medzi stlačením jedného tlačidla a druhého. Po uplynutí tohto času sa procedúra automaticky ukončí a do pamäte sa uložia zmeny vykonaného do tohto momentu.

Pre programovanie na druhom stupni:

1. Stlačte a podržte stlačené tlačidlo **[Stop/Set]**, kým led **“L1”** začne blikať.
2. Pustite tlačidlo **[Stop/Set]**, keď led **“L1”** začne blikať.
3. Stlačte tlačidlo **[Open ▲]** alebo **[Close ▼]** a presuňte záblesky na led, ktorá predstavuje **“vstupnú led”** parametra, ktorý upravujete.
4. Stlačte a podržte stlačené tlačidlo **[Stop/Set]**. Stále so stlačeným tlačidlom **[Stop/Set]**:
 - počkajte cca 3 sekundy, kým sa rozsvieti led, ktorá predstavuje aktuálny stupeň parametra, ktorý upravujete;
 - stlačte tlačidlo **[Open ▲]** alebo **[Close ▼]** a presuňte záblesky na led, ktorá predstavuje hodnotu parametra.
5. Pustite tlačidlo **[Stop/Set]**
6. Počkajte 10 sekúnd (maximálny čas) na ukončenie programovania.



Na programovanie viacerých parametrov počas vykonávania procedúry treba zopakovať operácie od bodu 2 po bod 4 počas tej istej fázy.



Hodnota zvýraznená sivou (“Tabuľka 7”) je tá, ktorá je prednastavená z výroby.

Tabuľka 7

FUNKCIE DRUHÉHO STUPŇA (NASTAVITELNÉ PARAMETRE)

Vstupná led	Parameter	Led stupňa	Nastavená hodnota	Popis
L1	Čas pauzy	L1	5 sekúnd	Upravuje čas pauzy, čiže čas pred automatickým zatvorením. Má efekt iba vtedy, ak je aktívne Zatvorenie.
		L2	15 sekúnd	
		L3	30 sekúnd	
		L4	45 sekúnd	
		L5	60 sekúnd	
		L6	80 sekúnd	
		L7	120 sekúnd	
		L8	180 sekúnd	
L2	Funkcia Krok-za-krokom	L1	Otvor – stop – zatvor – stop	Upravuje postupnosť príkazov priradených ku vstupu “SbS”, “Open”, “Close” alebo k rádiovému príkazu. Poznámka: nastavením L4 , L5 , L7 a L8 sa upraví aj správanie príkazov “Otvor” a “Zatvor”.
		L2	Otvor – stop – zatvor – otvor	
		L3	Otvor – zatvor – otvor – zatvor	
		L4	KONDOMÍNIOVÉ Počas otváracieho manévru príkaz “Krok-za-krokom” a “Otvor” nemajú žiaden efekt; príkaz “Zatvor” vyvolá inverziu pohybu, čiže zatvorenie krídel. Počas zatváracieho manévru príkaz “Krok-za-krokom” a “Otvor” vyvolajú inverziu pohybu, čiže otvorenie krídel; príkaz “Zatvor” nemá žiaden efekt.	
		L5	KONDOMÍNIOVÉ 2 Počas otváracieho manévru príkaz “Krok-za-krokom” a “Otvor” nemajú žiaden efekt; príkaz “Zatvor” vyvolá inverziu pohybu, čiže zatvorenie krídel. <u>Ak poslaný príkaz trvá dlhšie ako 2 sekundy, bude vykonaný “Stop”.</u> Počas zatváracieho manévru príkaz “Krok-za-krokom” a “Otvor” vyvolajú inverziu pohybu, čiže otvorenie krídel; príkaz “Zatvor” nemá žiaden efekt. <u>Ak poslaný príkaz trvá dlhšie ako 2 sekundy, bude vykonaný “Stop”.</u>	
		L6	KROK-ZA-KROKOM 2 (menej ako 2 sekundy vyvolá čiastočné otvorenie)	
		L7	OSOBA PRÍTOMNÁ Manéver bude vykonaný, iba ak pretrváva poslaný príkaz; ak je príkaz prerušený, manéver sa zastaví.	
		L8	Otvorenie “poloautomaticky”, zatvorenie spôsobom “osoba prítomná”	

FUNKCIE DRUHÉHO STUPŇA (NASTAVITELNÉ PARAMETRE)				
Vstupná led	Parameter	Led stupňa	Nastavená hodnota	Popis
L3	Rýchlosť motorov	L1	Veľmi pomalá	Upravuje rýchlosť motorov počas normálneho chodu.
		L2	Pomalá	
		L3	Stredná	
		L4	Rýchla	
		L5	Veľmi rýchla	
		L6	Super rýchla	
		L7	Otváranie rýchle, zatváranie pomalé	
		L8	Otváranie super rýchle, zatváranie stredné	
L4	Uvoľnenie motorov po zatvorení	L1	Žiadne uvoľnenie	Upravuje trvanie "krátkej inverzie" obidvoch motorov po vykonaní zatváracieho manévru s cieľom znížiť zvyškový koncový tlak.
		L2	Stupeň 1 - minimálne uvoľnenie (cca 100 ms)	
		L3	Stupeň 2 - ...	
		L4	Stupeň 3 - ...	
		L5	Stupeň 4 - ...	
		L6	Stupeň 5 - ...	
		L7	Stupeň 6 - ...	
		L8	Stupeň 7 - maximálne uvoľnenie (cca 800 ms)	
L5	Sila motorov	L1	Stupeň 1 - minimálna sila	Upravuje silu oboch motorov.
		L2	Stupeň 2 - ...	
		L3	Stupeň 3 - ...	
		L4	Stupeň 4 - ...	
		L5	Stupeň 5 - ...	
		L6	Stupeň 6 - ...	
		L7	Stupeň 7 - ...	
		L8	Stupeň 8 - maximálna sila	
L6	Pešie alebo čiastočné otvorenie	L1	Pešie 1 (otvorenie krídla M2 na 1/4 celkového otvorenia)	Upravuje typ otvárania, priradený k príkazu "čiastočné otvorenie 1". Na stupňoch L5, L6, L7, L8 sa ako "minimálne" otvorenie myslí menšie otvorenie medzi M1 a M2; napríklad ak sa M1 otvára na 90° a M2 na 110°, minimálne otvorenie je 90°.
		L2	Pešie 2 (otvorenie krídla M2 na 1/2 celkového otvorenia)	
		L3	Pešie 3 (otvorenie krídla M2 na 3/4 celkového otvorenia)	
		L4	Pešie 4 (celkové otvorenie krídla 2)	
		L5	Čiastočné 1 (otvorenie oboch krídel na 1/4 "minimálneho" otvorenia)	
		L6	Čiastočné 2 (otvorenie oboch krídel na 1/2 "minimálneho" otvorenia)	
		L7	Čiastočné 3 (otvorenie oboch krídel na 3/4 "minimálneho" otvorenia)	
		L8	Čiastočné 4 (otvorenie oboch krídel rovnaké ako "minimálne" otvorenie)	
L7	Avízo servisu	L1	500	Upravuje počet manévrov, po ktorom bude signalizovať potrebu servisu automatickej brány (viď odsek " Funkcia "Avízo servisu" ").
		L2	1000	
		L3	1500	
		L4	2500	
		L5	5000	
		L6	10000	
		L7	15000	
		L8	20000	
L8	Zoznam chýb	L1	Výsledok 1. manévru (posledného vykonaného)	Umožňuje skontrolovať typ anomálie, ku ktorej prišlo počas posledných 8 manévrov (viď odsek " História anomálií ").
		L2	Výsledok 2. manévru	
		L3	Výsledok 3. manévru	
		L4	Výsledok 4. manévru	
		L5	Výsledok 5. manévru	
		L6	Výsledok 6. manévru	
		L7	Výsledok 7. manévru	
		L8	Výsledok 8. manévru	

3.4 ŠPECIÁLNE FUNKCIE

3.4.1 Funkcia "Pohyb v každom prípade"

Táto funkcia umožňuje fungovanie pohonu, aj keď niektoré bezpečnostné zariadenie nefunguje správne alebo je pokazené. Je možné ovládať automatickú bránu spôsobom "**osoba prítomná**", a to nasledovne:

- Pošlite príkaz na aktiváciu brány prostredníctvom vysielачa alebo kľúčového selektora a pod. Ak všetko funguje správne, brána sa bude normálne hýbať, v opačnom prípade prejdite k bodu 2.

- Do 3 sekúnd znovu aktivujte príkaz a držte ho aktívny.
- Približne po 3 sekundách brána vykoná požadovaný manévr v režime "**osoba prítomná**", čiže bude sa hýbať len dovtedy, dokiaľ je aktívny príkaz.

3.4.2 Funkcia "Avízo servisu"

Táto funkcia umožňuje signalizovať používateľovi, kedy je potrebné vykonať servis automatickej brány. Signalizácia avíza servisu prebieha prostredníctvom žiarovky, zapojenej na výstup "**OGL**", ak je tento výstup konfigurovaný ako "**Kontrolka servisu**".

Konfigurácia je možná jedine cez programátor "Oview" (odvolajte sa na odsek "Zapojenie rozhrania IBT4N").



Rôzne signály kontrolnej žiarovky sú popísané v "Tabuľke 8".

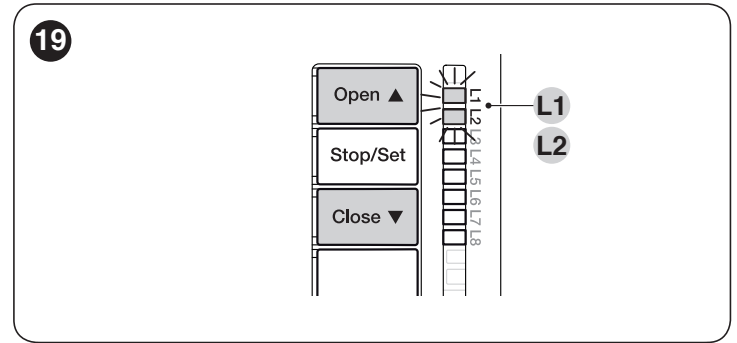
Tabuľka 8

SIGNÁLY "KONTROLKY SERVISU"	
Počet manévrov	Signalizácia
Menej ako 80% limitu	Žiarovka rozsvietená 2 sekundy na začiatku otváracieho manévru
Medzi 81% a 100% limitu	Žiarovka bliká počas celého trvania manévru
Viac ako 100% limitu	Žiarovka bliká nepretržite

3.5 VYMAZANIE PAMÄTE



Nižšie popísaná procedúra vráti riadiacu jednotku na hodnoty naprogramované vo výrobe. Všetky personalizované nastavenia budú stratené.



Na vymazanie pamäte riadiacej jednotky a obnovenie všetkých nastavení z výroby postupujte nasledovne:

1. Stlačte a podržte stlačené tlačidlá [Open ▲] a [Close ▼], kým led "L1" a "L2" začnú blikáť.
2. Pustite tlačidlá.

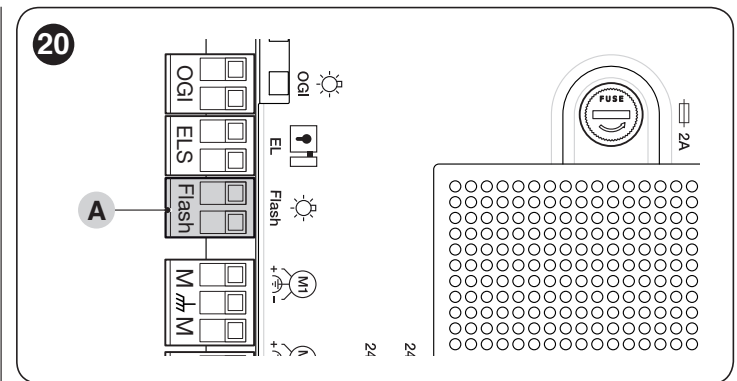
4 ČO ROBIŤ, KEĎ... (návod na riešenie problémov)

Niektoré zariadenia sú schopné signalizovať stav fungovania alebo prítomnosť prípadných anomálií.

4.1 SIGNÁLY PROSTREDNÍCTVOM MAJÁKA

Ak sa na výstup FLASH (A), ktorý sa nachádza na riadiacej jednotke, zapojí maják, tento počas vykonávania manévru vydáva 1 záblesk za sekundu.

Ak sa prejavia anomálie, maják vydáva rýchlejšie záblesky, ktoré sa opakujú dvakrát, oddelené 1-sekundovou pauzou. V "Tabuľke 9" sú popísané príčiny a možné riešenia pre každý typ anomálie, signalizovanej majákom.



Tabuľka 9

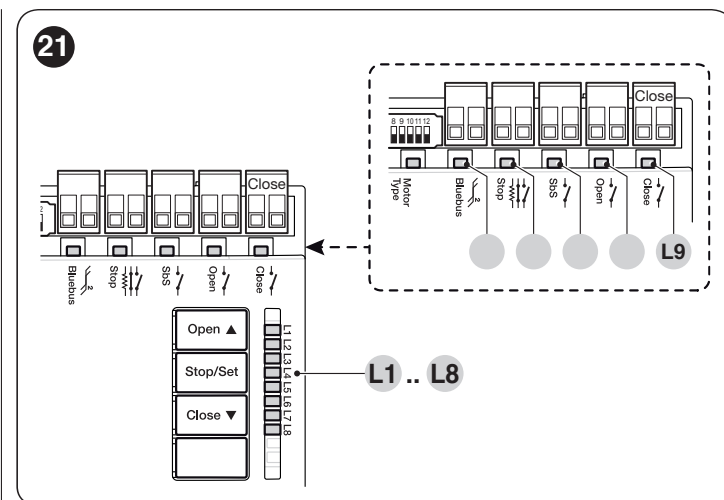
SIGNALIZÁCIA MAJÁKA ZAPOJENÉHO NA VÝSTUP FLASH ("OBRÁZOK 20")		
Červené záblesky	Anomália	Možné riešenie
1 krátky záblesk pauza 1 sekundu 1 krátky záblesk	Chyba v systéme Bluebus	Preverka zariadení, zapojených na systém Bluebus, ktorá sa vykonáva na začiatku manévru, nezodpovedá zariadeniam uloženým do pamäte počas fázy načítania. Je možné, že existujú odpojené alebo pokazené zariadenia, preto ich treba skontrolovať a vymeniť. Ak boli vykonané úpravy, treba znovu vykonať načítanie zariadení.
2 krátke záblesky pauza 1 sekundu 2 krátke záblesky	Zásah fotobunky	Jedna alebo viac fotobuniek nedávajú súhlas k pohybu alebo počas pohybu vyvolali inverziu. Skontrolujte, či nie sú prítomné prekážky.
3 krátke záblesky pauza 1 sekundu 3 krátke záblesky	Zásah funkcie "Rozlišovanie prekážok" z obmedzovača sily	Počas pohybu sa motory stretli s nadmernou námahou. Skontrolujte príčinu a prípadne zvýšte stupeň sily motorov.
4 krátke záblesky pauza 1 sekundu 4 krátke záblesky	Zásah vstupu STOP	Na začiatku manévru alebo počas pohybu prišlo k zásahu zariadení zapojených na vstup STOP. Zistite príčinu.
5 krátkych zábleskov pauza 1 sekundu 5 krátkych zábleskov	Chyba vo vnútorných parametroch riadiacej jednotky	Počkajte aspoň 30 sekúnd, a potom skúste znovu dať príkaz. Prípadne vypnite aj napájanie. Ak stav pretrváva, mohlo by ísť o vážnu poruchu a bude potrebné vymeniť elektronickú dosku.
6 krátkych zábleskov pauza 1 sekundu 6 krátkych zábleskov	Prekročený max. limit nepretržitých manévrov alebo manévrov za hodinu	Počkajte niekoľko minút, aby sa obmedzovač manévrov vrátil pod maximálny limit.
7 krátkych zábleskov pauza 1 sekundu 7 krátkych zábleskov	Anomália na elektrických obvodoch	Počkajte aspoň 30 sekúnd, a potom skúste znovu dať príkaz. Prípadne vypnite aj napájanie. Ak stav pretrváva, mohlo by ísť o vážnu poruchu a bude potrebné vymeniť elektronickú dosku.

SIGNALIZÁCIA MAJÁKA ZAPOJENÉHO NA VÝSTUP FLASH ("OBRÁZOK 20")		
Záblesky	Anomália	Možné riešenie
8 krátkych zábleskov pauza 1 sekundu 8 krátkych zábleskov	Už je prítomný príkaz, ktorý nedovoľuje vykonať ďalšie príkazy	Skontrolujte typ "stále prítomného" príkazu (mohol by byť napríklad aktívny príkaz, pochádzajúci z hodín na vstupe AUX).
9 krátkych zábleskov pauza 1 sekundu 9 krátkych zábleskov	Pohon bol zablokovaný príkazom "Zablokuj pohon"	Odblokujte pohon poslaním príkazu "Odblokuj pohon".
10 krátkych zábleskov pauza 1 sekundu 10 krátkych zábleskov	Zásah funkcie "Rozlišovanie prekážok" z enkódera	Počas pohybu boli motory zablokované kvôli nadmernému odporu. Zistite príčinu.

4.2 SIGNÁLY NA RIADIACEJ JEDNOTKE

Na riadiacej jednotke sa nachádzajú Led "L1..L8", umiestnené na tlačidlách, a Led "L9..L13", umiestnené na svorkách ("Obrázok 21").

Každá z týchto led môže vydávať špeciálne signály, tak počas normálneho fungovania, ako aj v prípade anomálie. V "Tabuľke 10" a "Tabuľke 11" sú popísané príčiny a možné riešenia pre každý typ anomálie.



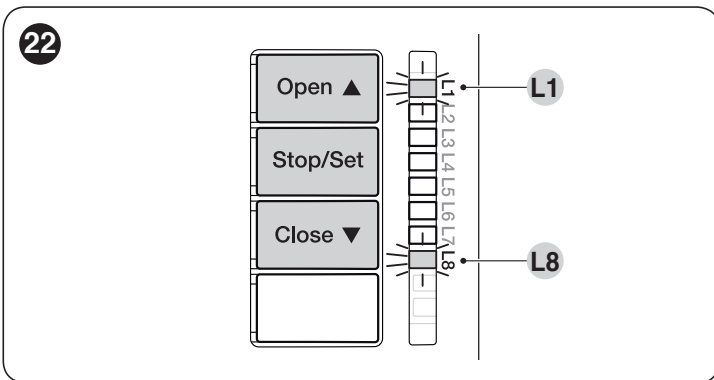
Tabuľka 10

SIGNALIZÁCIA LED NA SVORKÁCH RIADIACEJ JEDNOTKY		
Stav	Význam	Možné riešenie
Všetky Led		
Nie je rozsvietená žiadna LED	Chýba napájanie riadiacej jednotky	Skontrolujte, či má riadiaca jednotka napájanie. Skontrolujte, či nie je vypálená poistka (T - "Obrázok 1"). Ak áno, skontrolujte príčinu a vymeňte ju za novú s rovnakými parametrami. Ak nesvieti ani led "BlueBus" alebo maják, je možné, že sa jedná o vážnu poruchu, ktorá si vyžaduje výmenu riadiacej jednotky.
Led BLUEBUS		
Zelená Led je stále zhasnutá	Anomália	Skontrolujte, či má riadiaca jednotka napájanie. Skontrolujte, či nie je vypálená poistka (T - "Obrázok 1"). Ak áno, skontrolujte príčinu a vymeňte ju za novú s rovnakými parametrami.
Zelená Led je stále rozsvietená	Vážna anomália	Je tu vážny problém: skúste vypnúť elektrické napájanie riadiacej jednotky a ak stav pretrváva, bude potrebné vymeniť elektronickú dosku.
1 záblesk zelenej Led za sekundu	Všetko v poriadku	Správne fungovanie riadiacej jednotky
2 rýchle záblesky zelenej Led	Zmena stavu vstupov	Je to správne, ak nastala zmena na jednom zo vstupov "Sbs", "Stop", "Open" alebo "Close", prišlo k zásahu ovládacích fotobuniek alebo bol poslaný príkaz pomocou vysielača.
Rad zábleskov červenej Led oddelených 1-se- kundovou pauzou	Rôzne	Odvolaajte sa na "Tabuľku 9".
Led STOP		
Zhasnutá	Zásah vstupu "Stop"	Skontrolujte zariadenia zapojené na vstup "Stop".
Rozsvietená	Všetko v poriadku	Vstup "Stop" je aktívny.
Led SBS		
Zhasnutá	Všetko v poriadku	Vstup "Sbs" je neaktívny.
Rozsvietená	Zásah vstupu "Sbs"	Je to normálne, ak je skutočne aktívne zariadenie, zapojené na vstup "Sbs".
Led OPEN		
Zhasnutá	Všetko v poriadku	Vstup "Open" je neaktívny.
Rozsvietená	Zásah vstupu "Open"	Je to normálne, ak je skutočne aktívne zariadenie, zapojené na vstup "Open".
Led CLOSE		
Zhasnutá	Všetko v poriadku	Vstup "Close" je neaktívny.
Rozsvietená	Zásah vstupu "Close"	Je to normálne, ak je skutočne aktívne zariadenie, zapojené na vstup "Close".

SIGNALIZÁCIA LED (L1..L4) ("OBRÁZOK 21")		
Stav	Význam	Možné riešenie
Led L1 - L2		
Pomalé záblesky	Zmena počtu zariadení zapojených na "BlueBus" alebo načítanie zariadenia nebolo vykonané	Je potrebné vykonať načítanie zariadení (odvolajte sa na odsek "Načítanie zapojených zariadení").
Led L3 - L4		
Pomalé záblesky	Nikdy nebolo vykonané načítanie polôh mechanických dorazov alebo po načítaní mechanických dorazov bola zmenená konfigurácia dip svičov	Je potrebné vykonať načítanie zariadení (odvolajte sa na odsek "Načítanie zapojených zariadení").

4.3 HISTÓRIA ANOMÁLIÍ

Riadiaca jednotka umožňuje zobrazenie prípadných anomálií, ktoré sa prejavili počas posledných 8 manévrov (napríklad prerušenie manévru kvôli zásahu fotobunky alebo citlivej hrany).



Pre kontrolu zoznamu anomálií:

1. Podržte stlačené tlačidlo [Stop/Set] približne 3 sekundy.
2. Pustíte tlačidlo [Stop/Set], keď led "L1" začne blikať.
3. Stlačte a pustíte tlačidlo [Open ▲] alebo [Close ▼] a presuňte záblesky na led "L8" (parameter "Zoznam chýb").
4. Podržte stlačené tlačidlo [Stop/Set] počas krokov 5 a 6:
5. Počkajte približne 3 sekundy, kým sa rozsvieti led "L1", zodpovedajúca výsledku posledného vykonaného manévru.
6. Stlačte a pustíte tlačidlo [Open ▲] alebo [Close ▼] pre výber želaného manévru: príslušná led vydá taký počet zábleskov, ako by normálne vydal maják po nejakej chybe (viď "Tabuľku 9").
7. Pustíte tlačidlo [Stop/Set].

5 BLIŽŠIE INFORMÁCIE (príslušenstvo)

5.1 ZAPOJENIE RÁDIOVÉHO PRIJÍMAČA TYPU SM

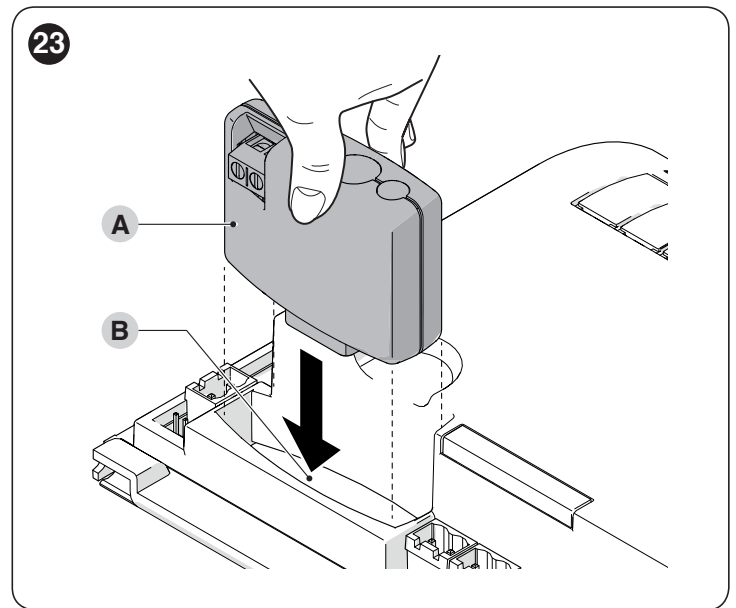
Na riadiacej jednotke sa nachádza konektor, do ktorého je možné zasunúť rádiové prijímače s koncovkou SM (voliteľné príslušenstvo), ktoré umožňujú ovládanie jednotky z diaľky prostredníctvom vysielateľov, ktoré zasiahnu na vstupy riadiacej jednotky.



Skôr ako pristúpite k inštalácii prijímača, vypnite elektrické napájanie riadiacej jednotky.

Pre montáž prijímača ("Obrázok 23"):

1. Dajte dole kryt krabice, v ktorej je umiestnená riadiaca jednotka.
2. Zasuňte prijímač (A) do príslušného konektora (B) na elektronickej doske riadiacej jednotky.
3. Založte naspäť kryt krabice riadiacej jednotky. Teraz bude možné znovu zapnúť napájanie riadiacej jednotky.



V "Tabuľke 12" a "Tabuľke 13" sú uvedené prepojenia medzi "Výstupom prijímača" a "Vstupom riadiacej jednotky".

Tabuľka 12

SMXI / SMXIS ALEBO OXI / OXIFM / OXIT / OXITFM V REŽIME I ALEBO REŽIME II	
Výstup prijímača	Vstup riadiacej jednotky
Výstup č. 1	Príkaz "SbS" (Krok-za-krokom)
Výstup č. 2	Príkaz "Čiastočné otvorenie 1"
Výstup č. 3	Príkaz "Otvor"
Výstup č. 4	Príkaz "Zatvor"

Tabuľka 13

OXI / OXIFM / OXIT / OXITFM V ROZŠÍRENOM REŽIME II		
Č.	Príkaz	Popis
1	Krok-za-krokom	Príkaz "SbS" (Krok-za-krokom)
2	Čiastočné otvorenie 1	Príkaz "Čiastočné otvorenie 1"
3	Otvor	Príkaz "Otvor"
4	Zatvor	Príkaz "Zatvor"
5	Stop	Zastaví manévr
6	Krok-za-krokom kondomíniové	Príkaz v kondomíniovom režime
7	Krok-za-krokom s vysokou prednosťou	Ovláda aj zablokovaný pohon alebo pohon s aktívnymi príkazmi
8	Čiastočné otvorenie 2	Čiastočné otvorenie (otvorenie krídla M2 do 1/2 celkového otvorenia)
9	Čiastočné otvorenie 3	Čiastočné otvorenie (otvorenie oboch krídel do 1/2 celkového otvorenia)

OXI / OXIFM / OXIT / OXITFM V ROZŠÍRENOM REŽIME II

Č.	Príkaz	Popis
10	Otvor a zablokuj pohon	Vyvolá otvárací manévr a na jeho konci zablokovanie pohonu; riadiaca jednotka neprijíma žiaden ďalší príkaz s výnimkou "Krok-za-krokom s vysokou prednosťou", "Odblokuj" pohon alebo (len z Oview) príkazy: "Odblokuj a zatvor" a "Odblokuj a otvor".
11	Zatvor a zablokuj pohon	Vyvolá zatvárací manévr a na jeho konci zablokovanie pohonu; riadiaca jednotka neprijíma žiaden ďalší príkaz s výnimkou "Krok-za-krokom s vysokou prednosťou", "Odblokuj" pohon alebo (len z Oview) príkazy: "Odblokuj a zatvor" a "Odblokuj a otvor".
12	Zablokuj pohon	Vyvolá zastavenie manévru a zablokovanie pohonu; riadiaca jednotka neprijíma žiaden ďalší príkaz s výnimkou "Krok-za-krokom s vysokou prednosťou", "Odblokuj" pohon alebo (len z Oview) príkazy: "Odblokuj a zatvor" a "Odblokuj a otvor".
13	Odblokuj pohon	Vyvolá odblokovanie pohonu a obnovenie normálneho fungovania.
14	On Timer pomocného svetla	Rozsvieti sa výstup Pomocné svetlo s časovaným vypnutím.
15	On-Off pomocné svetlo	Rozsvieti sa a zhasne výstup Pomocné svetlo v režime krok-za-krokom.

 **Blížšie informácie nájdete v špecifickom návode k prijímaču.**

5.2 ZAPOJENIE ROZHRAZIA IBT4N

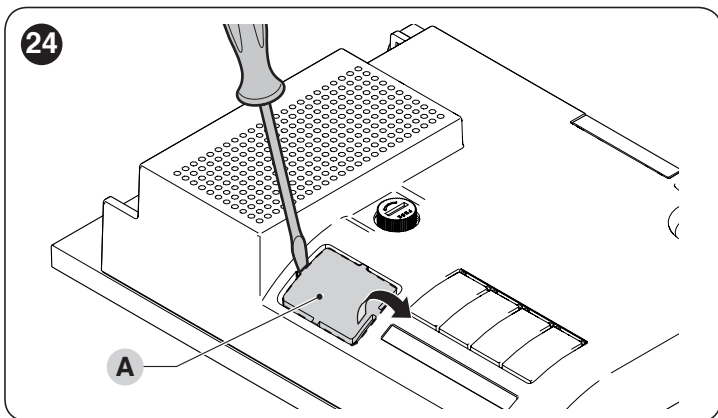
Riadiaca jednotka je vybavená konektorom typu "IBT4N" pre rozhranie IBT4N, ktoré umožňuje zapojenie všetkých zariadení s rozhraním BusT4, ako napríklad programovacia jednotka Oview a Wi-Fi rozhranie IT4WIFI.

Programovacia jednotka Oview umožňuje kompletné a rýchle spravovanie fázy montáže, servisu a diagnostiky celého automatického systému.

 **Skôr ako pristúpite k zapojeniu rozhrania, vypnite elektrické napájanie riadiacej jednotky.**

Pre montáž rozhrania ("Obrázok 24" a "Obrázok 25"):

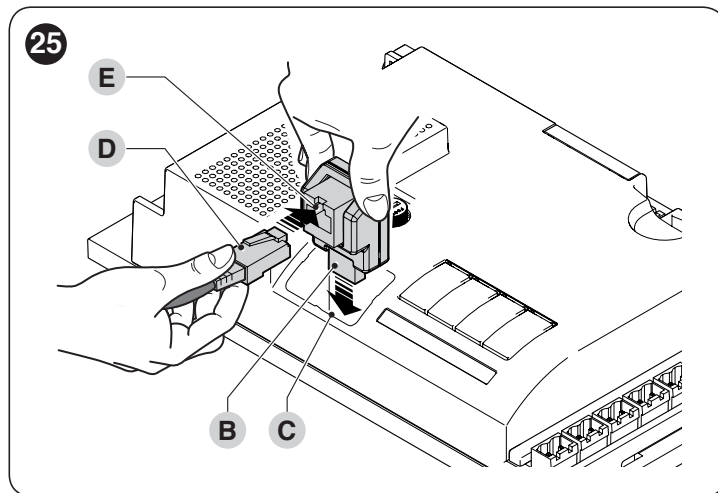
1. Dajte dole kryt krabice, v ktorej je umiestnená riadiaca jednotka.
2. HkčmfWpredvyrezanú bŠefahI lŌeVb]g (A) S g[efffWeSl <W po nej nezostali strapce.



3. Zasuňte rozhranie (A) do príslušného konektora (B) na elektronickej doske riadiacej jednotky.
4. Zasuňte kábel (D) do príslušného konektora (E) na elektronickej doske riadiacej jednotky.

Teraz bude možné znovu zapnúť napájanie riadiacej jednotky.

 **Blížšie informácie nájdete v špecifických návodoch pre zapojené zariadenia.**



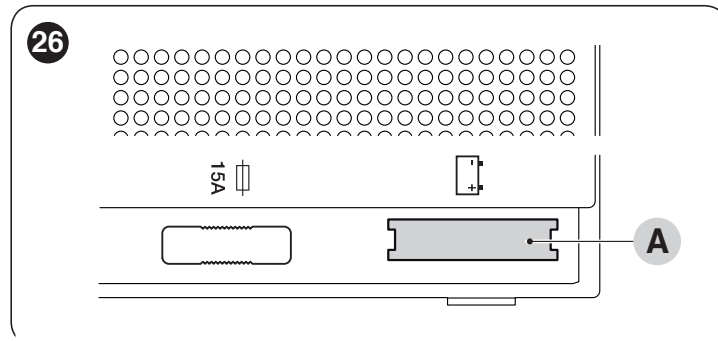
5.3 ZAPOJENIE VNÚTORNEJ BATÉRIE PS324

Riadiaca jednotka má predprípravu pre napájanie z vnútornej batérie PS324, ktorá sa zapína v prípade výpadku sieťového napätia.

 **Pred montážou vnútornej batérie vypnite elektrické napájanie riadiacej jednotky.**

Pre montáž a zapojenie vnútornej batérie:

1. Dajte dole kryt krabice, v ktorej je umiestnená riadiaca jednotka.
2. Zasuňte konektor vnútornej batérie do zásuvky (A) na riadiacej jednotke.

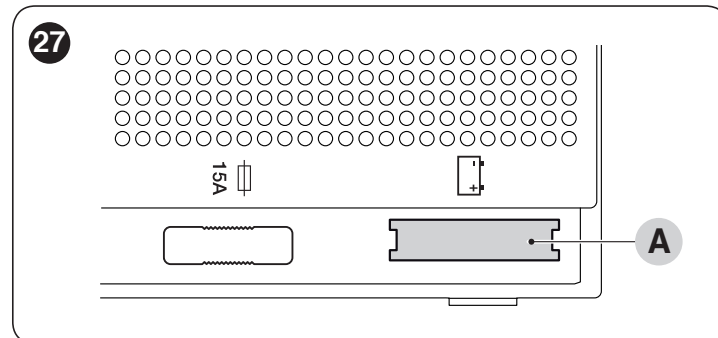


3. Znovu založte kryt krabice riadiacej jednotky.


Teraz bude možné znovu zapnúť napájanie riadiacej jednotky.

5.4 ZAPOJENIE SYSTÉMU SOLEMYO

Riadiaca jednotka má predprípravu pre napájanie zo systému fotovoltaického napájania "Solemyo" (fotovoltaický panel a batéria 24 V). Pre zapojenie akumulátora Solemyo na riadiacu jednotku použite ten istý konektor (A), normálne používaný pre vnútornú batériu.



 **Keď je pohon napájaný zo systému "Solemyo", NESMIE BYŤ NAPÁJANÝ súčasne aj z elektrickej siete.**

 **Systém "Solemyo" môže byť použitý, iba ak je na riadiacej jednotke aktívna (ON) funkcia "Stand by všetko".**

TECHNICKÉ PARAMETRE	
Popis	Technický údaj
Napájanie zo siete	riadiaca jednotka MC824H: 230 V \sim \pm 10% 50 - 60 Hz riadiaca jednotka MC824H/V1: 120 V \sim \pm 10% 50 - 60 Hz
Nominálny výkon absorbovaný elektrickou sieťou	200 W
Výkon absorbovaný konektorom batérie riad. jednotky s fungovaním "standby-všetko" (vrátane prijímača s konektorom typu SM)	nižší ako 100 mW
Výstup pre maják [Poznámka 1]	1 maják ELDC
Výstup pre elektrozámok [Pozn. 1]	1 elektrozámok 12 V \sim max. 15 VA
Výstup pre kontrolku otvorenej brány [Poznámka 1]	1 žiarovka 24 V max. 4 W (napätie na výstupe môže kolísať medzi -30 a +50%, výstup môže ovládať aj malé relé)
Výstup BLUEBUS	1 výstup so záťažou max. 15 jednotiek Bluebus (max. 6 párov fotobuniek EPMB alebo EPMOB + 2 páry fotobuniek EPMB alebo EPMOB adresovaných ako zariadenia pre otváranie + max. 4 zariadenie pre ovládanie EDSB alebo ETPB
Vstup STOP	pre kontakty normálne zatvorené, normálne otvorené alebo s konštantným odporom 8,2 k Ω ; so samonačítaním (zmena voči zapamätanému stavu vyvolá príkaz "STOP")
Vstup SbS	pre kontakty normálne otvorené (zatvorenie kontaktu vyvolá príkaz "Krok-za-krokom")
Vstup OPEN	pre kontakty normálne otvorené (zatvorenie kontaktu vyvolá príkaz "OTVOR")
Vstup CLOSE	pre kontakty normálne otvorené (zatvorenie kontaktu vyvolá príkaz "ZATVOR")
Rádiový konektor	konektor SM pre prijímače radu SMXI, OXI a OXIFM
Vstup ANTENNA Radio	50 Ω pre kábel typu RG58 alebo podobný
Programovateľné funkcie	8 funkcií typu ON-OFF a 8 nastaviteľných funkcií
Funkcie so samonačítaním	samonačítanie zariadení zapojených na výstup BlueBus; samonačítanie typu zariadenia zapojeného na svorku "STOP" (kontakt NO, NC alebo odpor 8,2 k Ω); samonačítanie dráhy krídel a automatický výpočet bodov spomalenia a čiastočného otvorenia (odlišné podľa typu pohonu)
Pracovná teplota	-20°C ... +55°C
Použitie v obzvlášť kyslom, slanom alebo potenciálne výbušnom prostredí	NIE
Stupeň ochrany	IP 54 s neporušeným krytom
Rozmery	310 x 232 x v. 122 mm
Váha	4,1 kg

Poznámka 1: Výstupy "Maják", "Elektrozámok" a "Kontrolka otvorenej brány" môžu byť programované s inými funkciami (viď "Tabuľku 6" v odseku "Programovanie na prvom stupni (ON-OFF)" alebo prostredníctvom programátora Oview, viď odsek "Zapojenie rozhrania IBT4N"). Elektrické parametre výstupu sa prispôbia podľa programovania: maják (žiarovka 12 V \sim , max. 21 W) - elektrozámok (12 V \sim , max. 15 VA) - iné výstupy (všetky typy: 1 žiarovka alebo relé 24 V \sim , -30% \div +50%, max. 4 W).

Vyhlásenie o zhode ES

a vyhlásenie o zabudovaní "čiastočne skompletizovaného strojového zariadenia"

Poznámka - Obsah tohto vyhlásenia zodpovedá obsahu oficiálneho dokladu, uloženého v sídle Nice S.p.a., a najmä jeho poslednej revízií, dostupnej pred tlačou tohto návodu. Tu uvedený text bol upravený z vydavateľských dôvodov. Kópiu pôvodného vyhlásenia je možné žiadať v Nice S.p.a. (TV), Taliansko.

Číslo: 298/MC824H

Revízia: 12

Jazyk: SK

Meno výrobcu: Nice s.p.a.
Adresa: Via Callalta 1, 31046 Oderzo (TV), Taliansko
Osoba poverená zostavením technickej dokumentácie: Nice s.p.a.
Typ výrobku: Riadiaca jednotka pre 2 motory 24 Vd.c.
Model / Typ: MC824H
Príslušenstvo: odvolajte sa na katalóg

Dolupodpísaný Roberto Griffa, vo funkcii generálneho riaditeľa, vyhlasuje na svoju vlastnú zodpovednosť, že horeuvedený výrobok spĺňa náležitosti nasledovných smerníc:

- Smernica 2014/30/EÚ (EMC) v súlade s nasledovnými harmonizovanými normami: EN 61000-6-2:2005, EN 61000-6-3:2007+A1:2011

Ďalej výrobok spĺňa náležitosti nasledovnej smernice podľa požiadaviek platných pre "čiastočne skompletizované strojové zariadenia" (Príloha II, časť 1, oddiel B):

- Smernica 2006/42/ES EURÓPSKEHO PARLAMENTU A RADY zo 17. mája 2006 o strojových zariadeniach a o zmene a doplnení smernice 95/16/ES (prepracované znenie).

Vyhlasuje sa, že príslušná technická dokumentácia bola vyplnená v súlade s prílohou VII B smernice 2006/42/ES a že boli dodržané nasledovné základné požiadavky: 1.1.1 - 1.1.2 - 1.1.3 - 1.2.1 - 1.2.6 - 1.5.1 - 1.5.2 - 1.5.5 - 1.5.6 - 1.5.7 - 1.5.8 - 1.5.10 - 1.5.11.

Výrobca sa zaväzuje na základe dôvodnej žiadosti odovzdať kompetentným orgánom príslušné informácie o "čiastočne skompleti-zovanom strojovom zariadení", pričom sa zachová nedotknuté jeho právo na duševné vlastníctvo.

Ak je "čiastočne skompletizované strojové zariadenie" uvedené do prevádzky v európskej krajine s úradným jazykom iným, ako je ten, v ktorom je písané toto vyhlásenie, dovozca má povinnosť priložiť k tomuto vyhláseniu príslušný preklad.

Upozorňuje sa, že "čiastočne skompletizované strojové zariadenie" nesmie byť uvedené do prevádzky, až kým koncové strojové zariadenie, v ktorom je zabudované, nebolo vyhlásené zhodným s ustanoveniami smernice 2006/42/ES.

Okrem toho výrobok spĺňa náležitosti nasledovných noriem:
 EN 60335-1:2012+A11:2014, EN 62233:2008, EN 60335-2-103:2015

Oderzo, 12/12/2017

Ing. Roberto Griffa
 (generálny riaditeľ)

